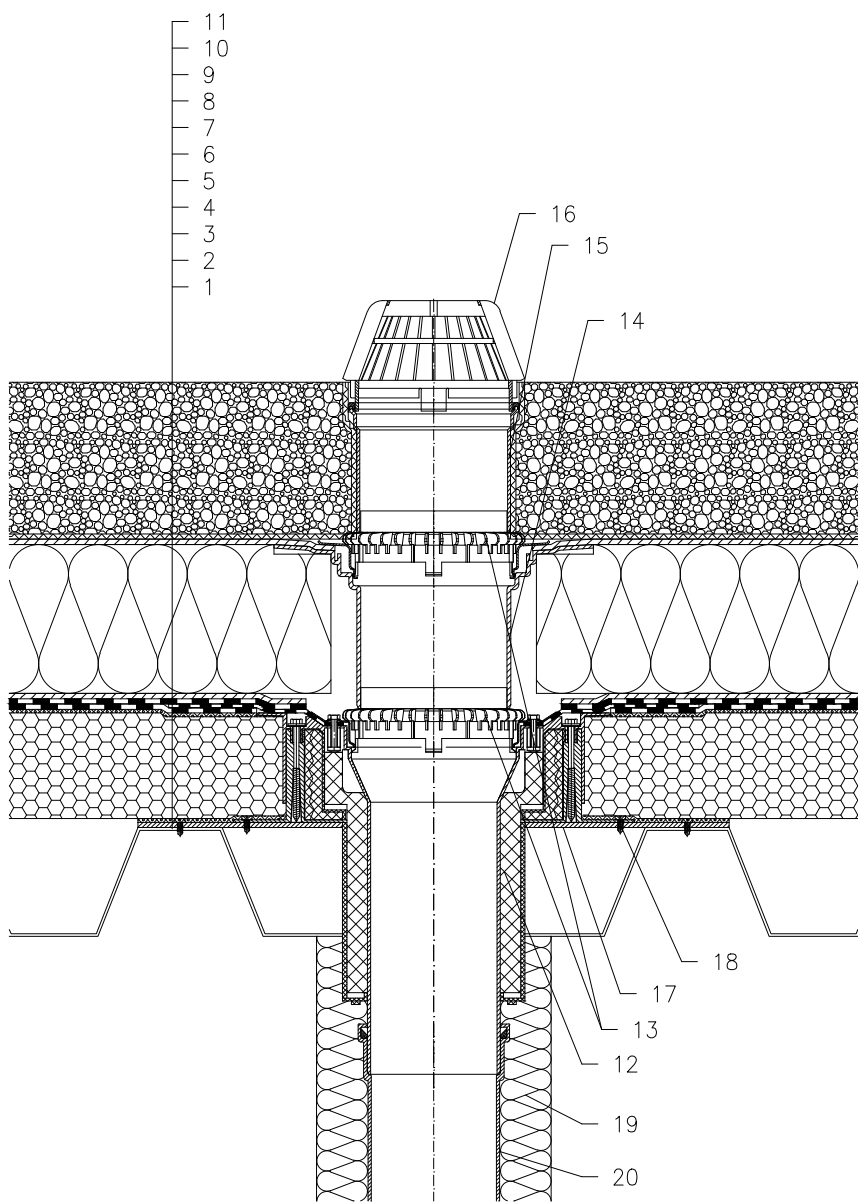


ZATEPLENÁ STŘECHA – KOMBINOVANÉ POŘADÍ VRSTEV, LEPENÝ SYSTÉM KOMPAKTNÍ SKLADBA
HYDROIZOLACE Z ASF. PÁSŮ



- 1 TRAPÉZOVÝ PLECH
- 2 HORKÝ ASFALT
- 3 TEPELNÁ IZOLACE – PĚNOSKLO NALEPENO V PRUZÍCH
- 4 HORKÝ ASFALT
- 5 1. VRSTVA HYDROIZOLAČNÍHO SOUVRSTVÍ – ASF. PÁS VOLNĚ POLOŽEN NEBO BODOVĚ PŘILEPEN – TVOŘÍ DILATAČNÍ VRSTVU, U VTOKU NATAVEN NA INTEGR. ASFALTOVÝ PÁS
- 6 2. VRSTVA HYDROIZOLAČNÍHO SOUVRSTVÍ – ASF. PÁS PLNOPLOŠNĚ NATAVEN NA PODKLADNÍ PÁS
- 7 DRENÁŽNÍ VRSTVA (PROSTOROVÁ SMYČKOVÁ ROHOŽ)
- 8 TEPELNÁ IZOLACE Z XPS
- 9 DRENÁŽNÍ VRSTVA (PROSTOROVÁ SMYČKOVÁ ROHOŽ)
- 10 FILTRAČNÍ VRSTVA (GEOTEXILIE)
- 11 STABILIZAČNÍ VRSTVA (OPTIMÁLNÍ FRAKCE 16/32 mm)
- 12 STŘEŠNÍ VTOK HL63H DRAINBOX, TEPELNĚ IZOLOVANÝ VLOŽENÝ DO KRABICE S NASTAVITELNOU VÝŠKOU PODLE TLOUŠTKY TEPELNÉ IZOLACE 100–160 mm S TOVÁRNĚ PŘIPOJENÝM ŽIVIČNÝM IZOLAČNÍM PÁSEM 500x500 mm, TL. 4 mm
- 13 ODVODŇOVACÍ KROUŽEK HL160
- 14 NÁSTAVEC HL350.0 S PEVNOU IZOLAČNÍ PŘÍRUBOU VČETNĚ IZOLAČNÍ SOUPRAVY A NOSNÉHO KROUŽKU
- 15 PRODLUŽOVACÍ NÁSTAVEC HL350 (MOŽNOST ZKRÁCENÍ)
- 16 ZÁCHYTNÝ KOŠ Ø180 mm (DODÁVÁN JAKO KOMPLETNÍ SADA VČETNĚ TĚLA VTOKU HL63H)
- 17 KOTEVNÍ DESKA Z PLECHU, ROZMĚR DESKY URČEN ROZTEČÍ VLN TRAPÉZOVÉHO PLECHU
- 18 KOTEVNÍ ŠROUB VTOKU
- 19 TEPELNÁ IZOLACE ODPADNÍHO POTRUBÍ
- 20 ODPADNÍ POTRUBÍ

POZNÁMKA:

LZE POUŽÍT TAKÉ STŘEŠNÍ VTOK HL63.1H, KTERÝ JE VYBAVEN ELEKTRICKÝM OHŘEVEM, SE SAMOREGULOVATELNÝM TOPNÝM TĚLESEM, KABEL 0,8 m, 230 V AUTOMATICKÝ JISTIČ CHARAKTERISTIKY C, PROUDOVÝ CHRÁNIČ 30mA/100ms PŘIPOJENÍ PROVEDENO V ELEKTRICKÉ KRABICI POD STROPNÍ KONSTRUKCÍ

ROZMĚRY OTVORU PRO OSAZENÍ STŘEŠNÍHO VTOKU: Ø255 mm, PŘÍP. 255x400 mm

14121C