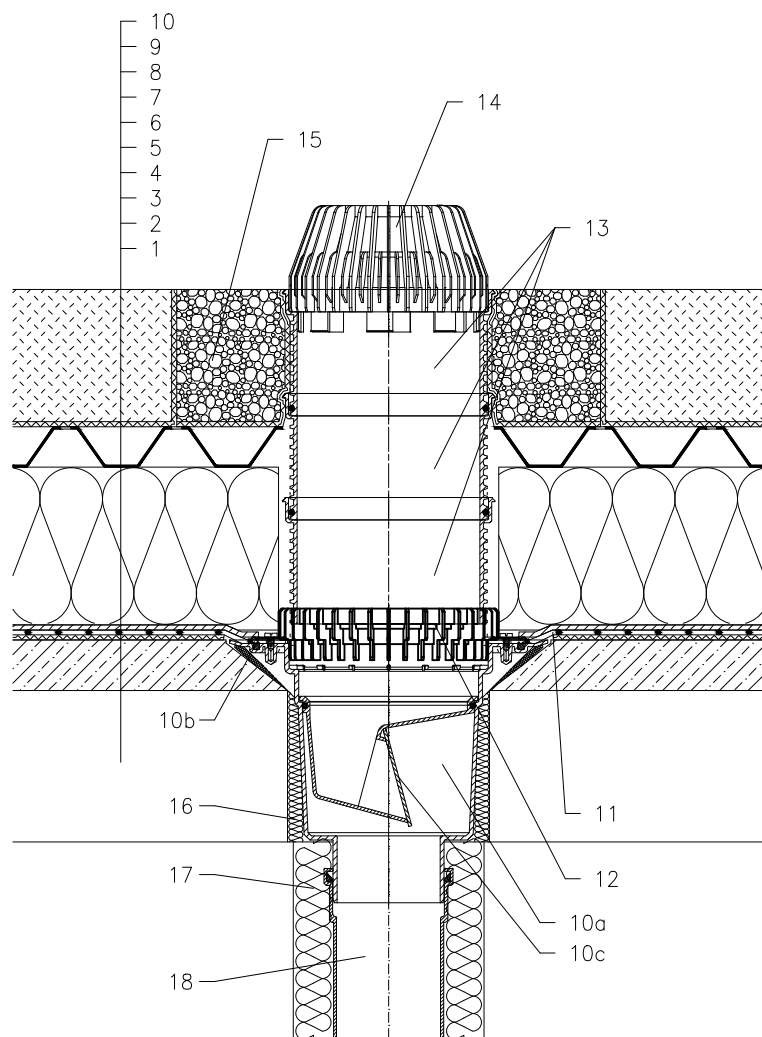


## ZATEPLENÁ STŘECHA – ZATRAVNĚNÍ, OBRÁCENÉ POŘADÍ VRSTEV, FÓLIOVÁ HYDROIZOLACE



- 1 NOSNÁ STROPNÍ KONSTRUKCE
- 2 SPÁDOVÁ VRSTVA Z BETONU
- 3 SEPARAČNÍ A DILATAČNÍ VRSTVA (GEOTEXILIE)
- 4 HYDROIZOLAČNÍ VRSTVA – PLASTOVÁ FÓLIE VOLNĚ POLOŽENÁ
- 5 SEPARAČNÍ A DRENÁŽNÍ VRSTVA (PROSTOROVÁ ROHOŽ)
- 6 TEPELNÁ IZOLACE Z XPS
- 7 HYDROAKUMULAČNÍ A DRENÁŽNÍ VRSTVA (PLASTOVÉ TVAROVKY – PROŘÍZNUTÉ HORNÍ PROLISY)
- 8 FILTRAČNÍ VRSTVA (GEOTEXILIE)
- 9 VEGETAČNÍ VRSTVA (DO 200 mm)
- 10a TĚLESO VTOKU HL616K S PEVNOU IZOLAČNÍ PŘÍRUBOU
- 10b IZOLAČNÍ SOUPRAVA HL86.0 – BEZ FÓLIE
- 10c SUCHÁ NEZÁMRZNÁ ZÁPACHOVÁ UZÁVĚRKA HL0606.3E
- 11 IZOLAČNÍ MANŽETA, VIZ. DETAIL V "PŘÍSLUŠENSTVÍ"
- 12 ODVODŇOVACÍ KROUŽEK HL190
- 13 PRODLOUŽOVACÍ NÁSTAVEC HL620 (MOŽNOST ZKRÁCENÍ)
- 14 ZÁCHYTNÝ KOŠ HL195
- 15 ŠTĚRKOVÝ (OBLÁZKOVÝ) OBSYP VTOKU
- 16 PUR MONTÁŽNÍ PĚNA
- 17 TEPELNÁ IZOLACE ODPADNÍHO POTRUBÍ
- 18 ODPADNÍ POTRUBÍ

### POZNÁMKA:

LZE POUŽÍT TAKÉ VYHŘÍVACÍ SADU HL609, SE SAMOREGULOVATELNÝM TOPNÝM TĚLESEM, KABEL 0,8 m; 36W/230 V (NUTNÁ INSTALACE NA TĚLESO VTOKU) AUTOMATICKÝ JISTIČ CHARAKTERISTIKY C, PROUDOVÝ CHRÁNIČ 30mA/100ms PŘIPOJENÍ PROVEDENO V ELEKTRICKÉ KRABICI POD STROPNÍ KONSTRUKCI

ROZMĚRY OTVORU PRO OSAZENÍ TERASOVÉHO VTOKU:  $\varnothing 290$  mm  
 POPŘ. VYBEDNIT OTVOR:  $\varnothing 290 \times 290$  mm  
 HORNÍ LÍČ PŘÍRUBY JE OSAZEN TAK, ABY BYL MINIMÁLNĚ 0 5 mm NÍŽE NEŽ NEJNIŽÍ MÍSTO SPÁDOVÉ VRSTVY  
 NÁSTAVCE LZE K TĚLESU VTOKU FIXOVAT SADOU HL619.

132312AY