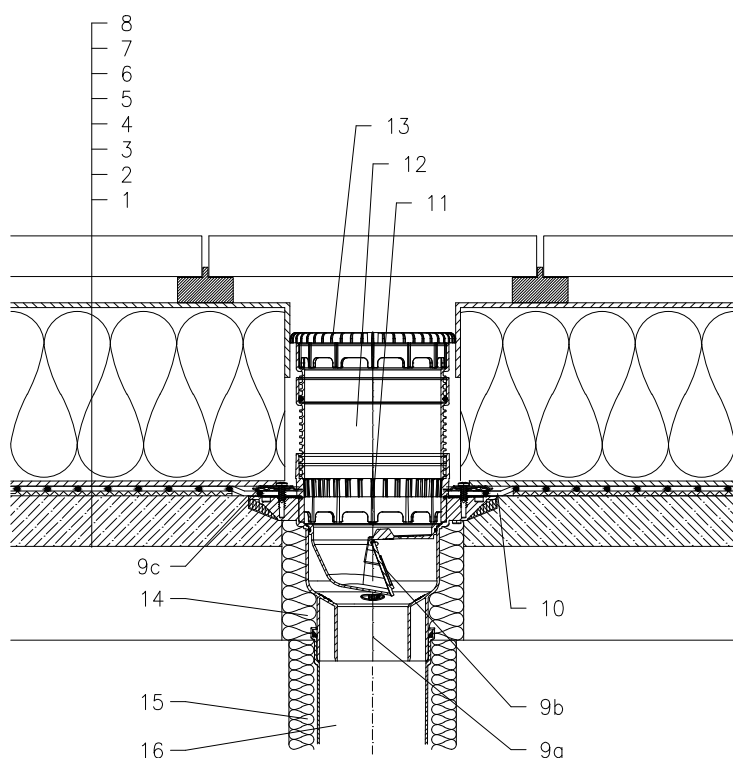


ZATEPLENÁ STŘECHA – MRAZUVZDORNÁ DLAŽBA NA PODLOŽKÁCH, OBRÁCENÉ POŘADÍ VRSTEV  
FÓLIOVÁ HYDROIZOLACE



- 1 NOSNÁ STROPNÍ KONSTRUKCE
- 2 SPÁDOVÁ VRSTVA Z BETONU
- 3 SEPARAČNÍ VRSTVA (GEOTEXILIE)
- 4 HYDROIZOLAČNÍ VRSTVA – PLASTOVÁ FÓLIE VOLNĚ POLOŽENÁ
- 5 SEPARAČNÍ A DRENÁŽNÍ VRSTVA (PROSTOROVÁ ROHOŽ)
- 6 TEPELNÁ IZOLACE Z XPS
- 7 SEPARACE Z PES TKANINY (např. TYPAR)
- 8 MRAZUVZDORNÁ DLAŽBA NA PODLOŽKÁCH
- 9a TĚLESO VTOKU HL3100TK S PEVNOU IZOLAČNÍ PŘÍRUBOU
- 9b IZOLAČNÍ SOUPRAVA HL8300.0 – BEZ FÓLIE (UNIVERZÁLNĚ NA FÓLIOVÉ SYSTÉMY)  
(alt. HL8300.P – IZOLAČNÍ SOUPRAVA S PVC-PŘÍRUBOU PRO NAPOJENÍ FÓLIOVÝCH HYDROIZOLACÍ Z mPVC)
- 9c SUCHÁ NEZÁMRZNÁ ZÁPACHOVÁ UZÁVĚRKA HL05100.4E (NENÍ SOUČÁSTÍ VTOKU HL3100TK)
- 10 IZOLAČNÍ MANŽETA, VIZ DETAIL V "PŘÍSLUŠENSTVÍ"
- 11 ODVODŇOVACÍ KROUŽEK HL150
- 12 PRODLUŽOVACÍ NÁSTAVEC HL3400 (MOŽNOST ZKRÁCENÍ)
- 13 PLOCHÝ ZÁCHYTNÝ KOŠ 151 (NENÍ SOUČÁSTÍ VTOKU HL3100TK)
- 14 PUR MONTÁŽNÍ PĚNA
- 15 TEPELNÁ IZOLACE ODPADNÍHO POTRUBÍ
- 16 ODPADNÍ POTRUBÍ

POZNÁMKA:

LZE POUŽÍT TAKÉ VYHŘÍVACÍ SADU HL156, SE SAMOREGULOVATELNÝM  
TOPNÝM TĚLESEM 40W/m, 230V, KABEL 0,8 m; TOPNÝ KABEL 12–14W (NUTNÁ INSTALACE NA TĚLESO VTOKU)  
AUTOMATICKÝ JISTIČ CHARAKTERISTIKY C, PROUDOVÝ CHRÁNIČ 30mA/100ms  
PŘIPOJENÍ PROVEDENO V ELEKTRICKÉ KRABICI POD STROPNÍ KONSTRUKCÍ

ROZMĚRY OTVORU PRO OSAZENÍ TERASOVÉHO VTOKU:  $\varnothing 220$  mm,  $\approx 220 \times 220$  mm  
HORNÍ LÍČ PŘÍRUBY JE OSAZEN TAK, ABY BYL MIN. 0 5 mm NÍŽE NEŽ NEJNÍŽŠÍ MÍSTO  
SPÁDOVÉ VRSTVY – NAPŘ. POMOCÍ STAVEBNÍ ZÁTKY HL, VIZ DETAIL V "PŘÍSLUŠENSTVÍ".

132132BZ