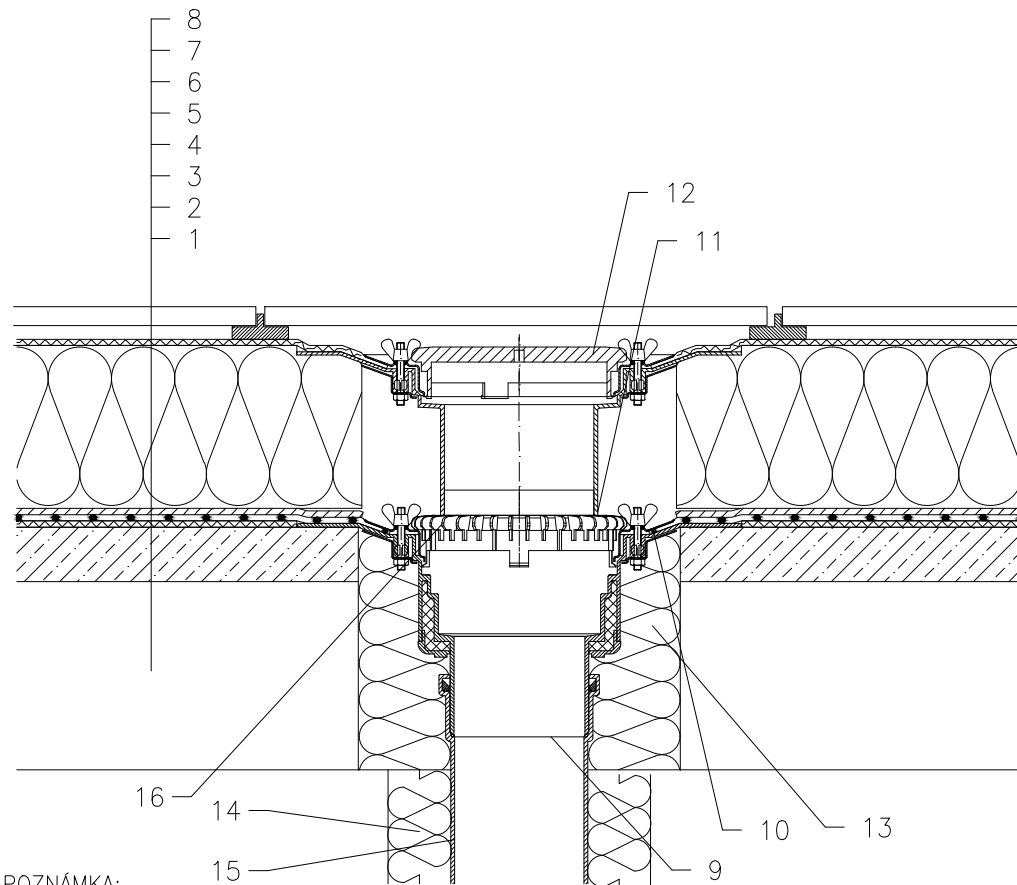


## ZATEPLENÁ STŘECHA – DLAŽBA NA PODLOŽKÁCH, OBRÁCENÉ POŘADÍ VRSTEV FÓLIOVÁ HYDROIZOLACE



- 1 NOSNÁ STROPNÍ KONSTRUKCE
- 2 SPÁDOVÁ VRSTVA Z BETONU
- 3 SEPARAČNÍ VRSTVA (GEOTEXTILIE)
- 4 HYDROIZOLAČNÍ VRSTVA – PLASTOVÁ FÓLIE VOLNĚ POLOŽENÁ
- 5 SEPARAČNÍ A DRENÁŽNÍ VRSTVA (PROSTOROVÁ ROHOŽ)
- 6 TEPELNÁ IZOLACE Z XPS
- 7 SEPARAČNÍ VRSTVA (GEOTEXTILIE)
- 8 DLAŽBA NA PODLOŽKÁCH
- 9 STŘEŠNÍ VTOK HL62, TEPELNĚ IZOLOVANÝ SE SVORKOU A KŘÍDLOVÝMI MATICEMI Z NEREZOVÉ OCELI,(PRO mPVC FÓLIE VTOK HL62BP; PRO FPO FÓLIE NA PP BÁZI VTOK HL62BF)
- 10 IZOLAČNÍ MANŽETA, VIZ PŘÍSLUŠENSTVÍ
- 11 NÁSTAVEC HL65 S PEVNOU IZOLAČNÍ PŘÍRUBOU S IZOLAČNÍ SVORKOU S KŘÍDLOVÝMI MATICEMI (V PŘÍPADĚ VĚTŠÍ TLOUŠTKY TEP. IZOLACE LZE PROVÉST PRODLOUŽENÍ TRUBKOU DN125)
- 12 PLOCHÝ ZÁCHYTNÝ KOŠ HL170 (SOUČÁST DODÁVKY VTOKU)
- 13 PUR MONTÁŽNÍ PĚNA
- 14 TEPELNÁ IZOLACE ODPADNÍHO POTRUBÍ
- 15 ODPADNÍ POTRUBÍ
- 16 ODVODŇOVACÍ KROUŽEK HL161

### POZNÁMKA:

LZE POUŽÍT TAKÉ STŘEŠNÍ VTOK HL62.1(PRO mPVC FÓLIE VTOK HL62.1P; PRO FPO FÓLIE NA PP BÁZI VTOK HL62.1F), KTERÝ JE VYBAVEN ELEKTRICKÝM OHŘEVEM, SE SAMOREGULOVATELNÝM TOPNÝM TĚLESEM, KABEL 0,8 m, 230 V AUTOMATICKÝ JISTIČ CHARAKTERISTIKY C, PROUDOVÝ CHRÁNIČ 30mA/100ms PŘIPOJENÍ PROVEDENO V ELEKTRICKÉ KRABICI POD STROPNÍ KONSTRUKCÍ

ROZMĚRY OTVORU PRO OSAZENÍ STŘEŠNÍHO VTOKU:  $\varnothing 255$  mm, PŘÍP. 255 x 380 mm  
HORNÍ LÍC PŘÍRUBY JE OSAZEN TAK, ABY BYL MINIMÁLNĚ O 5 mm NIŽE NEŽ NEJNIŽŠÍ MÍSTO SPÁDOVÉ VRSTVY

132132