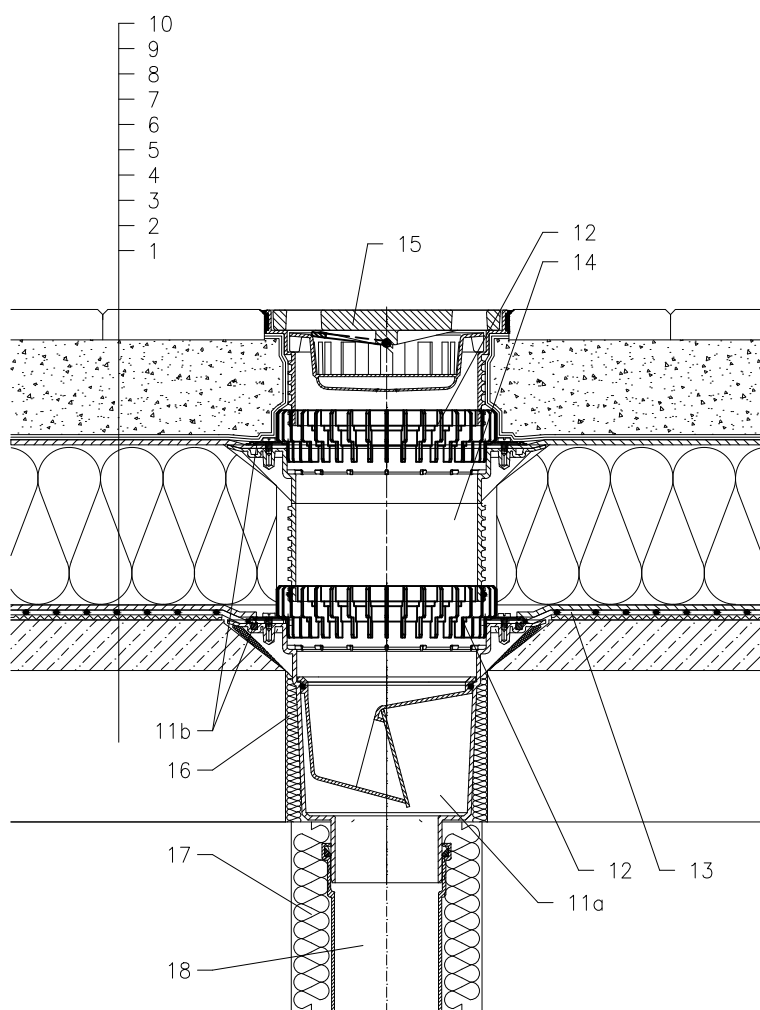


ZATEPLENÁ STŘECHA – MRAZUVZDORNÁ DLAŽBA DO PODSYPU, OBRÁCENÉ POŘADÍ VRSTEV
FÓLIOVÁ HYDROIZOLACE



- 1 NOSNÁ STROPNÍ KONSTRUKCE
- 2 SPÁDOVÁ VRSTVA Z BETONU
- 3 SEPARAČNÍ A DILATAČNÍ VRSTVA (GEOTEXILIE)
- 4 HYDROIZOLAČNÍ VRSTVA – PLASTOVÁ FÓLIE VOLNĚ POLOŽENÁ
- 5 SEPARAČNÍ A DRENÁŽNÍ VRSTVA (PROSTOROVÁ ROHOŽ)
- 6 TEPELNÁ IZOLACE Z XPS
- 7 DRENÁŽNÍ VRSTVA (PROSTOROVÁ SMYČKOVÁ ROHOŽ) U NÁSTAVCE SEVŘENA IZOLAČNÍ SOUPRAVOU HL86.0
- 8 FILTRAČNÍ VRSTVA (GEOTEXILIE)
- 9 PÍSKOVÝ PODSYP
- 10 MRAZUVZDORNÁ DLAŽBA
- 11a TERASOVÝ VTOK HL616 S PEVNOU IZOLAČNÍ PŘÍRUBOU, A SE SUCHOU NEZÁMRZNOU ZÁPACHOVOU UZÁVĚRKOU; TŘÍDA ZATÍŽENÍ L15 (DO 1500 kg)
- 11b IZOLAČNÍ SOUPRAVA HL86.0 – BEZ FÓLIE
- 12 ODVODŇOVACÍ KROUŽEK HL190
- 13 IZOLAČNÍ MANŽETA, VIZ DETAIL V "PŘÍSLUŠENSTVÍ"
- 14 NÁSTAVEC HL618 S PEVNOU IZOLAČNÍ PŘÍRUBOU VČETNĚ TĚSNÍČHO O–KROUŽKU (MOŽNOST ZKRÁCENÍ) (V PŘÍPADĚ VĚTŠÍ TLOUŠTKY TEP. IZOLACE LZE PROVÉST PRODLOUŽENÍ NÁSTAVCEM HL620)
- 15 NÁSTAVEC S VTOKOVOU LITINOVOU MŘÍŽKOU 226x226 mm A PLASTOVÝM RÁMEČKEM 240x240 mm, (DODÁVÁNO JAKO KOMPLETNÍ SADA VČETNĚ TĚLA VTOKU HL616) alt. HL616S – NEREZOVÁ MŘÍŽKA alt. HL616L – PLASTOVÁ MŘÍŽKA
- 16 PUR MONTÁŽNÍ PĚNA
- 17 TEPELNÁ IZOLACE ODPADNÍHO POTRUBÍ
- 18 ODPADNÍ POTRUBÍ

POZNÁMKA:

LZE POUŽÍT TAKÉ VYHŘÍVACÍ SADU HL609, SE SAMOREGULOVATELNÝM TOPNÝM TĚLESEM, KABEL 0,8 m; 36W/230 V (NUTNÁ INSTALACE NA TĚLESO VTOKU) AUTOMATICKÝ JISTIČ CHARAKTERISTIKY C, PROUDOVÝ CHRÁNIČ 30mA/100ms PŘIPOJENÍ PROVEDENO V ELEKTRICKÉ KRABICI POD STROPNÍ KONSTRUKCI

ROZMĚRY OTVORU PRO OSAZENÍ TERASOVÉHO VTOKU: $\varnothing 290$ mm

POPŘ. VYBEDNIT OTVOR: $\varnothing 290 \times 290$ mm

HORNÍ LÍČ PŘÍRUBY JE OSAZEN TAK, ABY BYL MINIMÁLNĚ O 5 mm NÍŽE NEŽ NEJNÍŽŠÍ MÍSTO SPÁDOVÉ VRSTVY

NÁSTAVCE LZE K TĚLESU VTOKU FIXOVAT SADOU HL619.

132122AY