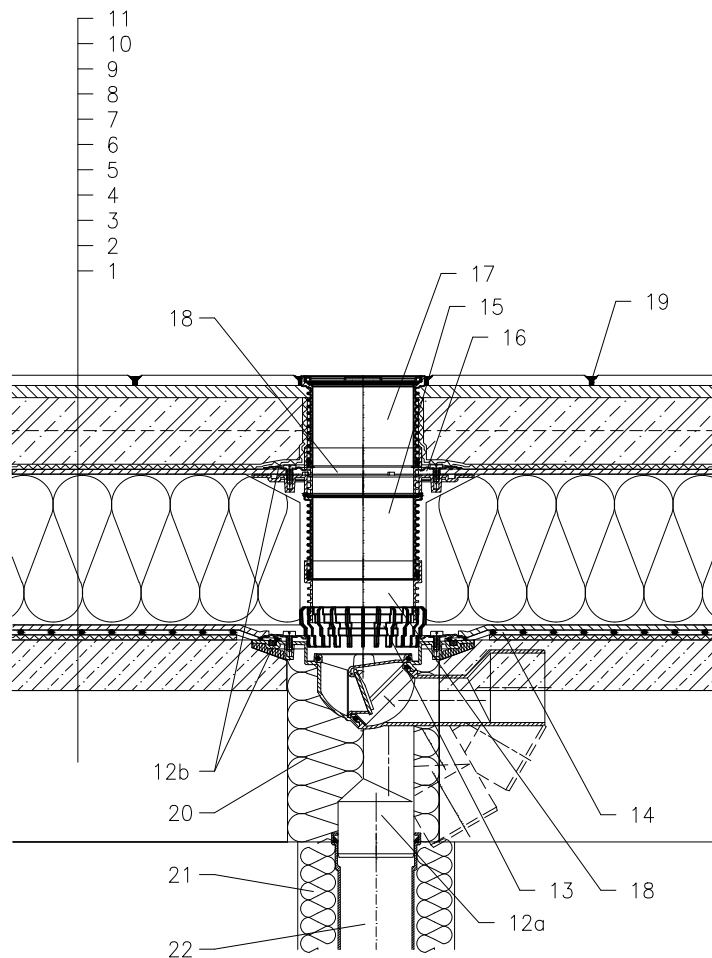


ZATEPLENÁ STŘECHA – MRAZUVZDORNÁ DLAŽBA DO BETONU, OBRÁCENÉ POŘADÍ VRSTEV
FÓLIOVÁ HYDROIZOLACE



- 1 NOSNÁ STROPNÍ KONSTRUKCE
- 2 SPÁDOVÁ VRSTVA Z BETONU
- 3 SEPARAČNÍ A DILATAČNÍ VRSTVA (GEOTEXILIE)
- 4 HYDROIZOLAČNÍ VRSTVA – PLASTOVÁ FÓLIE VOLNĚ POLOŽENÁ
- 5 SEPARAČNÍ A DRENÁŽNÍ VRSTVA (PROSTOROVÁ ROHOŽ)
- 6 TEPELNÁ IZOLACE Z XPS
- 7 DRENÁŽNÍ VRSTVA (PROSTOROVÁ SMYČKOVÁ ROHOŽ) U NÁSTAVCE SEVŘENA IZOLAČNÍ SOUPRAVOU HL83.0
- 8 FILTRAČNÍ VRSTVA (GEOTEXILIE)
- 9 BETONOVÁ MAZANINA VYZTUŽENÁ SÍTÍ – OPATŘENÁ HI OCHRANÝM NÁTĚREM
- 10 MALTOVÉ LOŽE (LEPICÍ TMEL)
- 11 MRAZUVZDORNÁ DLAŽBA
- 12a TERASOVÝ VTOK HL80, SE SUCHOU NEZAMRZNOU ZÁPACHOVOU UZÁVĚRKOU A PEVNOU IZOLAČNÍ PŘÍRUBOU TŘÍDA ZATÍŽENÍ K3 (DO 300 kg)
- 12b IZOLAČNÍ SOUPRAVA HL83.0 – BEZ FÓLIE (UNIVERZÁLNĚ NA FÓLIOVÉ SYSTÉMY) (alt. HL83.P – IZOLAČNÍ SOUPRAVA S PVC-PŘÍRUBOU PRO NAPOJENÍ FÓLIOVÝCH HYDROIZOLACÍ Z mPVC)
- 13 ODVODŇOVACÍ KROUŽEK HL180
- 14 IZOLAČNÍ MANŽETA, VIZ DETAIL V "PŘÍSLUŠENSTVÍ"
- 15 NÁSTAVEC HL85N S PEVNOU IZOLAČNÍ PŘÍRUBOU VČETNĚ TĚSNÍČÍHO O-KROUŽKU (MOŽNOST ZKRÁCENÍ) (V PŘÍPADĚ VĚTŠÍ TLOUŠTKY TEP. IZOLACE LZE PROVÉST PRODLOUŽENÍ NÁSTAVCEM HL340N)
- 16 NETĚSNÁ ÚROVEŇ UMOŽŇUJÍCÍ ODVODNĚNÍ VRSTVY
- 17 NÁSTAVEC S NEREZOVOU MŘÍŽKOU 115x115 mm A PLASTOVÝM RÁMEČKEM 123x123 mm, (DODÁVANO JAKO KOMPLETNÍ SADA VČETNĚ TĚLA VTOKU HL80)
- 18 PRODLOUŽOVACÍ NÁSTAVEC HL340N (MOŽNOST ZKRÁCENÍ)
- 19 SPÁROVACÍ HMOTA
- 20 PUR MONTÁŽNÍ PĚNA
- 21 TEPELNÁ IZOLACE ODPADNÍHO POTRUBÍ
- 22 ODPADNÍ POTRUBÍ

POZNÁMKA:

LZE POUŽÍT TAKÉ VYHŘÍVACÍ SADU HL82, SE SAMOREGULOVATELNÝM TOPNÝM TĚLESEM, KABEL 0,8 m; 18W/230 V (NUTNÁ INSTALACE NA TĚLESO VTOKU) AUTOMATICKÝ JISTIČ CHARAKTERISTIKY C, PROUDOVÝ CHRÁNIČ 30mA/100ms PŘIPOJENÍ PROVEDENO V ELEKTRICKÉ KRABICI POD STROPNÍ KONSTRUKCÍ

ROZMĚRY OTVORU PRO OSAZENÍ TERASOVÉHO VTOKU: $\varnothing 185$ mm, $\sphericalangle 185 \times 340$ mm HORNÍ LÍČ PŘÍRUBY JE OSAZEN TAK, ABY BYL MIN. 0 5 mm NÍŽE NEŽ NEJNIŽŠÍ MÍSTO SPÁDOVÉ VRSTVY – NAPŘ. POMOCÍ STAVEBNÍ ZÁTKY HL, VIZ DETAIL V "PŘÍSLUŠENSTVÍ". NÁSTAVCE LZE K TĚLESU VTOKU FIXOVAT SADOU HL619.

132112AX