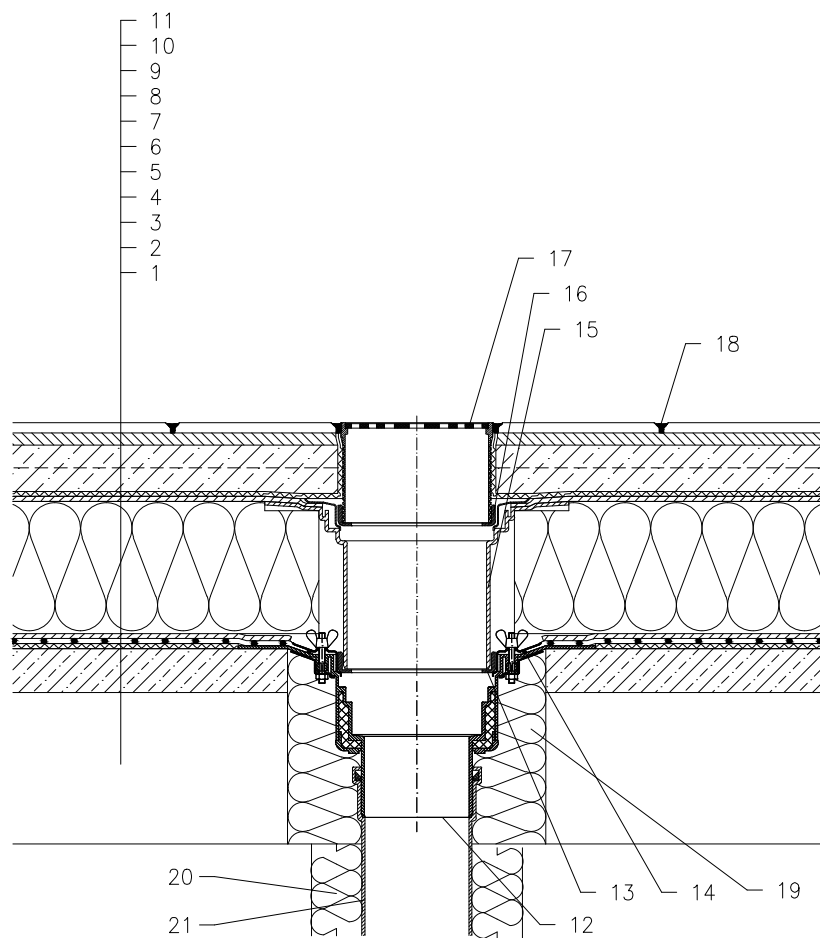


ZATEPLENÁ STŘECHA – DLAŽBA DO BETONU, OBRÁCENÉ POŘADÍ VRSTEV
FÓLIOVÁ HYDROIZOLACE



- NOSNÁ STROPNÍ KONSTRUKCE
- 2 SPÁDOVÁ VRSTVA Z BETONU
 - 3 SEPARAČNÍ A DILATAČNÍ VRSTVA (GEOTEXILIE)
 - 4 HYDROIZOLAČNÍ VRSTVA – PLASTOVÁ FÓLIE VOLNĚ POLOŽENÁ
 - 5 SEPARAČNÍ A DRENÁŽNÍ VRSTVA (PROSTOROVÁ ROHOŽ)
 - 6 TEPELNÁ IZOLACE Z XPS
 - 7 DRENÁŽNÍ VRSTVA (PROSTOROVÁ SMYČKOVÁ ROHOŽ) U NÁSTAVCE SEVŘENA IZOLAČNÍ SOUPRAVOU HL84.0
 - 8 FILTRAČNÍ VRSTVA (GEOTEXILIE)
 - 9 BETONOVÁ MAZANINA VYZTUŽENÁ SÍŤÍ OŠETŘENÁ HI STĚRKOU
 - 10 MALTOVÉ LOŽE (LEPICÍ TMEL)
- DLAŽBA
- 12 STŘEŠNÍ VTOK HL62B, TEPELNĚ IZOLOVANÝ SE SVORKOU A KŘÍDLOVÝMI MATICEMI Z NEREZOVÉ OCELI (PRO mPVC FÓLIE VTOK HL62BP; PRO FPO FÓLIE NA PP BÁZI VTOK HL62BF)
 - 13 NOSNÝ ODVODŇOVACÍ KROUŽEK 062B.3E (SOUČÁST BALENÍ VTOKU HL62B)
 - 14 IZOLAČNÍ MANŽETA, VIZ PŘÍSLUŠENSTVÍ
 - 15 NÁSTAVEC HL350.0 S PEVNOU IZOLAČNÍ PŘÍRUBOU (MOŽNOST ZKRÁCENÍ) (V PŘÍPADĚ VĚTŠÍ TLOUŠŤKY TEP. IZOLACE LZE PROVÉST PRODLOUŽENÍ NÁSTAVCEM HL350)
 - 16 NOSNÝ ODVODŇOVACÍ KROUŽEK 062B.3E
 - 17 NÁSTAVEC HL66.9 S VTOKOVOU NEREZOVOU MŘÍŽKOU 150x150 mm, NOSNOST 300 kg (DODÁVÁNO JAKO KOMPLETNÍ SADA VČETNĚ TĚLA VTOKU HL62B)
 - 18 SPÁROVACÍ HMOTA
 - 19 PUR MONTÁŽNÍ PĚNA
 - 20 TEPELNÁ IZOLACE ODPADNÍHO POTRUBÍ
 - 21 ODPADNÍ POTRUBÍ

POZNÁMKA:

LZE POUŽÍT TAKÉ STŘEŠNÍ VTOK HL62.1B (PRO mPVC FÓLIE VTOK HL62.1BP; PRO FPO FÓLIE NA PP BÁZI VTOK HL62.1BF), KTERÝ JE VYBAVEN ELEKTRICKÝM OHŘEVEM, SE SAMOREGULOVATELNÝM TOPNÝM TĚLESEM, KABEL 0,8 m, 230 V AUTOMATICKÝ JISTIČ CHARAKTERISTIKY C, PROUDOVÝ CHRÁNIČ 30mA/100ms PŘIPOJENÍ PROVEDENO V ELEKTRICKÉ KRABICI POD STROPNÍ KONSTRUKCÍ

ROZMĚRY OTVORU PRO OSAZENÍ STŘEŠNÍHO VTOKU: $\varnothing 255$ mm, PŘÍP. 255 x 380 mm
HORNÍ LÍČ PŘÍRUBY JE OSAZEN TAK, ABY BYL MINIMÁLNĚ O 5 mm NÍŽE NEŽ NEJNIŽŠÍ MÍSTO SPÁDOVÉ VRSTVY

132112A