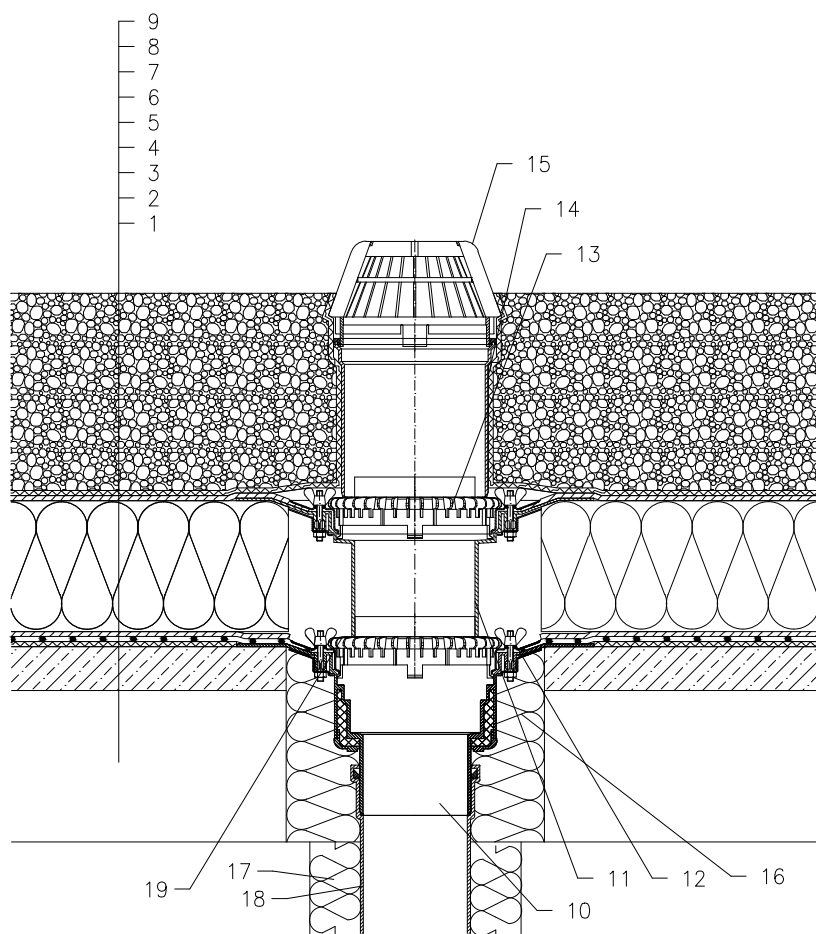


ZATEPLENÁ STŘECHA – OBRÁCENÉ POŘADÍ VRSTEV, ZATĚŽOVANÝ SYSTÉM
FÓLIOVÁ HYDROIZOLACE



- 1 NOSNÁ STROPNÍ KONSTRUKCE
- 2 SPÁDOVÁ VRSTVA Z BETONU
- 3 SEPARAČNÍ A DILATAČNÍ VRSTVA (GEOTEXILIE)
- 4 HYDROIZOLAČNÍ VRSTVA – PLASTOVÁ FÓLIE VOLNĚ POLOŽENÁ
- 5 SEPARAČNÍ A DRENÁŽNÍ VRSTVA (PROSTOROVÁ ROHOŽ)
- 6 TEPELNÁ IZOLACE Z XPS
- 7 DRENÁŽNÍ VRSTVA (PROSTOROVÁ SMYČKOVÁ ROHOŽ) U VTOKU SEVŘENA IZOLAČNÍ SVORKOU NÁSTAVCE HL65
- 8 FILTRAČNÍ VRSTVA (GEOTEXILIE)
- 9 STABILIZAČNÍ VRSTVA (OPTIMÁLNÍ FRAKCE 16/32 mm)
- 10 STŘEŠNÍ VTOK HL62, TEPELNĚ IZOLOVANÝ SE SVORKOU A KŘÍDLOVÝMI MATICEMI Z NEREZOVÉ OCELI (PRO mPVC FÓLIE VTOK HL62P; PRO FPO FÓLIE NA PP BÁZI VTOK HL62F)
- 11 NÁSTAVEC HL65 S PEVNOU IZOLAČNÍ PŘÍRUBOU S IZOLAČNÍ SVORKOU S KŘÍDLOVÝMI MATICEMI Z NEREZOVÉ OCELI (V PŘÍPADĚ VĚTŠÍ TLOUŠTKY TEP. IZOLACE LZE PROVĚST PRODLOUŽENÍ TRUBKOU DN125)
- 12 IZOLAČNÍ MANŽETA, VIZ PŘÍSLUŠENSTVÍ
- 13 ODVODŇOVACÍ KROUŽEK HL160
- 14 PRODLOUŽOVACÍ NÁSTAVEC HL350 (MOŽNOST ZKRÁCENÍ)
- 15 ZÁCHYTNÝ KOŠ Ø180 mm (DODÁVÁN JAKO KOMPLETNÍ SADA VČETNĚ TĚLA VTOKU HL62)
- 16 PUR MONTÁŽNÍ PĚNA
- 17 TEPELNÁ IZOLACE ODPADNÍHO POTRUBÍ
- 18 ODPADNÍ POTRUBÍ
- 19 ODVODŇOVACÍ KROUŽEK HL161

POZNÁMKA:

LZE POUŽIT TAKÉ STŘEŠNÍ VTOK HL62.1 (PRO mPVC FÓLIE VTOK HL62.1P; PRO FPO FÓLIE NA PP BÁZI VTOK HL62.1F), KTERÝ JE VYBAVEN ELEKTRICKÝM OHŘEVEM, SE SAMOREGULOVATELNÝM TOPNÝM TĚLESEM, KABEL 0,8 m, 230 V AUTOMATICKÝ JISTIČ CHARAKTERISTIKY C, PROUDOVÝ CHRÁNIČ 30mA/100ms PŘIPOJENÍ PROVEDENO V ELEKTRICKÉ KRABICI POD STROPNÍ KONSTRUKCI

ROZMĚRY OTVORU PRO OSAZENÍ STŘEŠNÍHO VTOKU: Ø255 mm, PŘÍP. 255 x 380 mm
HORNÍ LÍČ PŘÍRUBY JE OSAZEN TAK, ABY BYL MINIMÁLNĚ O 5 mm NÍŽE NEŽ NEJNIŽŠÍ MÍSTO SPÁDOVÉ VRSTVY