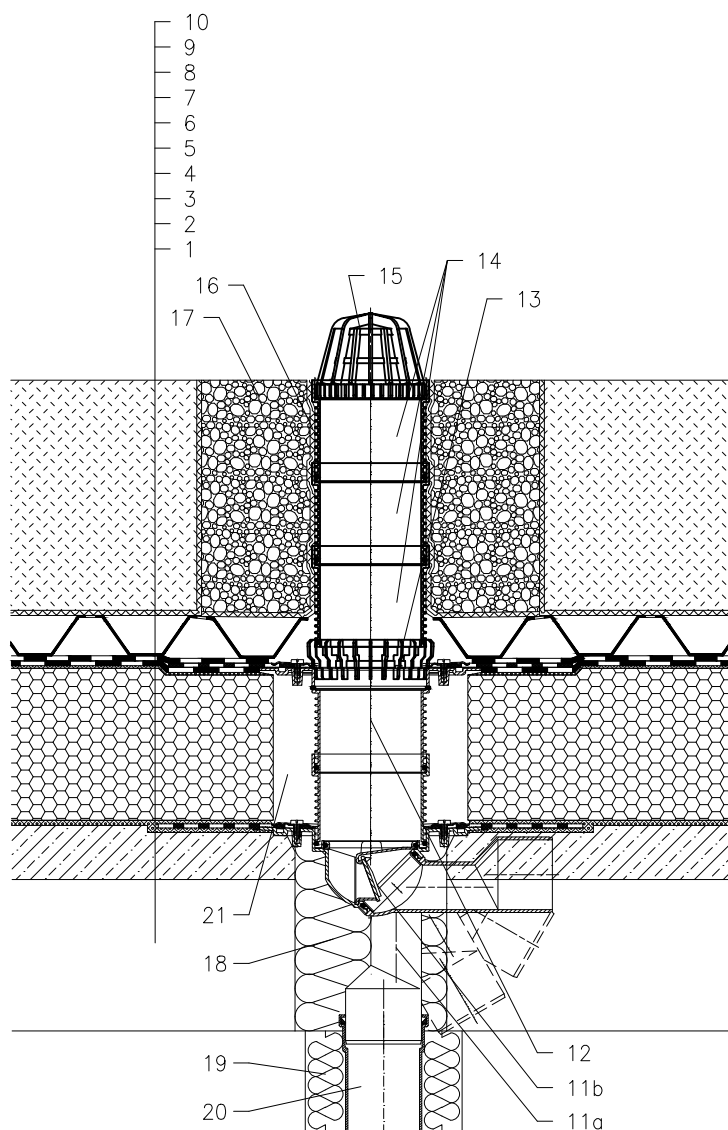


ZATEPLENÁ STŘECHA – ZATRAVNĚNÍ INTENZIVNÍ, KLASICKÉ POŘADÍ VRSTEV
KOMPAKTNÍ SKLADBA, HYDROIZOLACE Z ASF. PÁSŮ



- 1 NOSNÁ STROPNÍ KONSTRUKCE
- 2 SPÁDOVÁ VRSTVA Z BETONU, PENETROVÁNA ASF. EMULZÍ
- 3 HORKÝ ASFALT
- 4 VTKOK S INTEGROVANOU ASFALTOVOU MANŽETOU ULOŽEN DO LEHCE ZATUHLEHO ASFALTU, VRSTVA NEUMOŽŇUJE ODVOD VODY PO DOKONČENÍ SKLADBY STŘEŠNÍHO PLÁŠTĚ
- 5 TEPELNÁ IZOLACE – PĚNOSKLO PLNOPLOŠNĚ NALEPENO
- 6 HORKÝ ASFALT
- 7 1. VRSTVA HYDROIZOLAČNÍHO SOUVRSTVÍ – ASF. PÁS PLNOPLOŠNĚ NALEPEN DO HORKÉHO ASFALTU U VTOKU NATAVEN NA INTEGROVANÝ ASFALTOVÝ PÁS
- 8 2. VRSTVA HYDROIZOLAČNÍHO SOUVRSTVÍ – ASF. PÁS PLNOPLOŠNĚ NATAVEN NA PODKLADNÍ PÁS
- 9 HYDROAKUMULAČNÍ A DRENÁŽNÍ VRSTVA (PLASTOVÉ TVAROVKY – PROŘÍZNUTÉ HORNÍ PROLISY)
- 10 FILTRAČNÍ VRSTVA (GEOTEXILIE)
- 11 VEGETAČNÍ VRSTVA (NAD 200 mm)
- 11a STŘEŠNÍ VTKOK HL80.3H S TOVÁRNĚ PŘIPOJENÝM ASFALTOVÝM IZOLAČNÍM PÁSEM $\varnothing 400$ mm
- 11b SUCHÁ NEZÁMRZNÁ ZÁPACHOVÁ UZÁVĚRKA HL080.4E (NENÍ SOUČÁSTÍ VTOKU HL80.3H)
- 12 NÁSTAVEC HL85NH S PEVNOU IZOLAČNÍ PŘÍRUBOU S TOVÁRNĚ PŘIPOJENÝM ASFALTOVÝM IZOLAČNÍM PÁSEM $\varnothing 400$ mm; VČETNĚ TĚSNÍČÍHO O-KROUŽKU (V PŘÍPADĚ VĚTŠÍ TLOUŠTKY TEP. IZOLACE LZE PROVÉST PRODLOUŽENÍ NÁSTAVCEM HL340N)
- 13 ODVODŇOVACÍ KROUŽEK HL180
- 14 PRODLOUŽOVACÍ NÁSTAVEC HL340N (MOŽNOST ZKRÁCENÍ)
- 15 ZÁCHYTNÝ KOŠ $\varnothing 110$ mm (DODÁVÁN JAKO KOMPLETNÍ SADA VČETNĚ TĚLA VTOKU HL80.3H)
- 16 OCHRANNÁ VRSTVA (GEOTEXILIE)
- 17 ŠTĚRKOVÝ (OBLÁZKOVÝ) OBSYP VTOKU
- 18 PUR MONTÁŽNÍ PĚNA
- 19 TEPELNÁ IZOLACE ODPADNÍHO POTRUBÍ
- 20 ODPADNÍ POTRUBÍ
- 21 VOLNÝ PROSTOR KOLEM NÁSTAVCE VYPLNIT MINER. PLSTÍ PRO ZABRÁNĚNÍ VZNIKU TEPELNÉHO MOSTU

POZNÁMKA:

LZE POUŽÍT TAKÉ VYHŘÍVACÍ SADU HL82, SE SAMOREGULOVATELNÝM TOPNÝM TĚLESEM, KABEL 0,8 m; 18W/230 V (NUTNÁ INSTALACE NA TĚLESO VTOKU) AUTOMATICKÝ JISTIČ CHARAKTERISTIKY C, PROUDOVÝ CHRÁNIČ 30mA/100ms PŘIPOJENÍ PROVEDENO V ELEKTRICKÉ KRABICI POD STROPNÍ KONSTRUKCÍ

ROZMĚRY OTVORU PRO OSAZENÍ TERASOVÉHO VTOKU: $\varnothing 185$ mm, 185×340 mm HORNÍ LÍC PŘÍRUBY OSAZEN TAK, ABY BYL MIN. 0 5 mm NÍŽE NEŽ NEJNIŽŠÍ MÍSTO SPÁDOVÉ VRSTVY.

NÁSTAVCE LZE K TĚLESU VTOKU FIXOVAT SADOU HL619.

122321BX