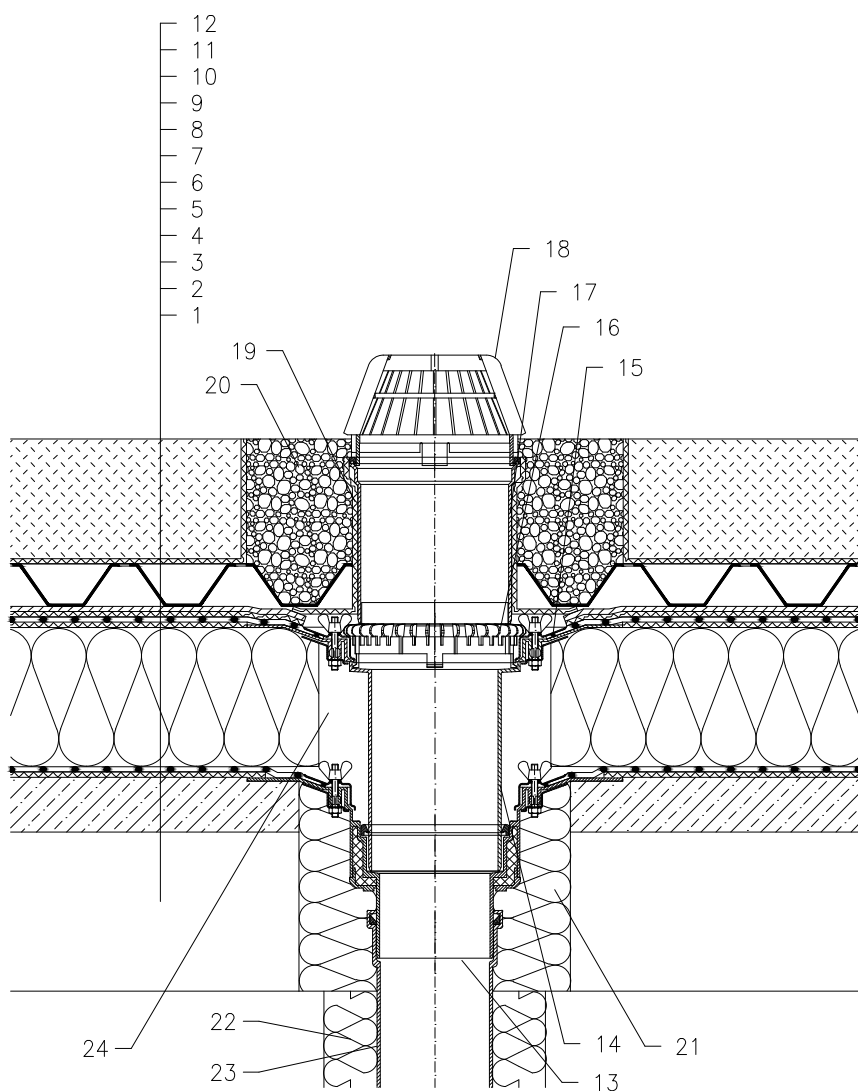


ZATEPLENÁ STŘECHA – ZATRAVNĚNÍ EXTENZIVNÍ, KLASICKÉ POŘADÍ VRSTEV FÓLIOVÁ HYDROIZOLACE



- 1 NOSNÁ STROPNÍ KONSTRUKCE
- 2 SPÁDOVÁ VRSTVA Z BETONU
- 3 SEPARAČNÍ A DILATAČNÍ VRSTVA (GEOTEXILIE)
- 4 PAROZÁBRANA A PROVIZORNÍ POJISTNÁ HYDROIZOLACE FÓLIE, ZASUNUTA DO IZOLAČNÍ SVORKY VTOKU VRSTVA NEUMOŽŇUJE ODVOD VODY PO DOKONČENÍ STŘEŠNÍHO PLÁŠTĚ
- 5 TEPELNÁ IZOLACE
- 6 SEPARAČNÍ A DILATAČNÍ VRSTVA (GEOTEXILIE)
- 7 HYDROIZOLAČNÍ VRSTVA – PLASTOVÁ FÓLIE VOLNĚ POLOŽENÁ
- 8 SEPARAČNÍ VRSTVA
- 9 DRENÁŽNÍ VRSTVA (PROSTOROVÁ SMYČKOVÁ ROHOŽ)
- 10 HYDROAKUMULAČNÍ VRSTVA (PLASTOVÉ TVAROVKY)
- 11 FILTRAČNÍ VRSTVA (GEOTEXILIE)
- 12 VEGETAČNÍ VRSTVA (DO 200 mm)
- 13 STŘEŠNÍ VTOK HL62, TEPELNĚ IZOLOVANÝ SE SVORKOU A KŘÍDLOVÝMI MATICEMI Z NEREZOVÉ OCELI (PRO mPVC FÓLIE VTOK HL62P; PRO FPO FÓLIE NA PP BÁZI VTOK HL62F)
- 14 NÁSTAVEC HL65 S PEVNOU IZOLAČNÍ PŘÍRUBOU S IZOLAČNÍ SVORKOU S KŘÍDLOVÝMI MATICEMI Z NEREZOVÉ OCELI VČETNĚ TĚSNÍČÍHO KROUŽKU VLOŽENÉHO DO DRÁŽKY V TĚLE VTOKU (PRO mPVC FÓLIE NÁSTAVEC HL65P; PRO FPO FÓLIE NA PP BÁZI NÁSTAVEC HL65F) (V PŘÍPADĚ VĚTŠÍ TLOUŠŤKY TEP. IZOLACE LZE PROVÉST PRODLOUŽENÍ TRUBKOU DN125)
- 15 IZOLAČNÍ MANŽETA, VIZ PŘÍSLUŠENSTVÍ
- 16 ODVODŇOVACÍ KROUŽEK HL160
- 17 PRODLOUŽOVACÍ NÁSTAVEC HL350 (MOŽNOST ZKRÁCENÍ)
- 18 ZÁCHYTNÝ KOŠ Ø180 mm (DODÁVÁN JAKO KOMPLETNÍ SADA VČETNĚ TĚLA VTOKU HL62)
- 19 OCHRANNÁ VRSTVA (GEOTEXILIE)
- 20 ŠTĚRKOVÝ (OBLÁZKOVÝ) OBSYP VTOKU
- 21 PUR MONTÁŽNÍ PĚNA
- 22 TEPELNÁ IZOLACE ODPADNÍHO POTRUBÍ
- 23 ODPADNÍ POTRUBÍ
- 24 VOLNÝ PROSTOR KOLEM NÁSTAVCE VYPLNIT MINER. VLNOU PRO ZABRÁNĚNÍ VZNIKU TEPELNÉHO MOSTU

POZNÁMKA:

LZE POUŽÍT TAKÉ STŘEŠNÍ VTOK HL62.1 (PRO mPVC FÓLIE VTOK HL62.1P; PRO FPO FÓLIE NA PP BÁZI VTOK HL62.1F), KTERÝ JE VYBAVEN ELEKTRICKÝM OHŘEVEM, SE SAMOREGULOVATELNÝM TOPNÝM TĚLESEM, KABEL 0,8 m, 230 V AUTOMATICKÝ JISTIČ CHARAKTERISTIKY C, PROUDOVÝ CHRÁNIČ 30mA/100ms PŘIPOJENÍ PROVEDENO V ELEKTRICKÉ KRABICI POD STROPNÍ KONSTRUKCÍ

ROZMĚRY OTVORU PRO OSAZENÍ STŘEŠNÍHO VTOKU: Ø255 mm, PŘÍP. 255x380 mm
HORNÍ LÍČ PŘÍRUBY JE OSAZEN TAK, ABY BYL MINIMÁLNĚ O 5 mm NÍŽE NEŽ NEJNIŽŠÍ MÍSTO SPÁDOVÉ VRSTVY