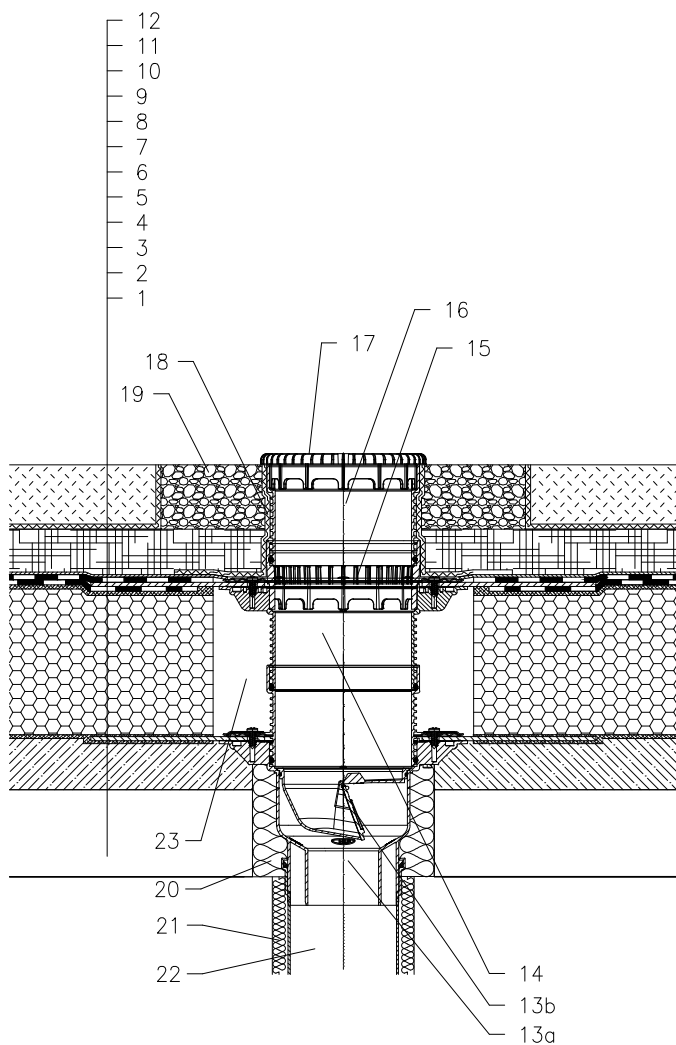


ZATEPLENÁ STŘECHA – ZATRAVNĚNÍ EXTENZIVNÍ, KLASICKÉ POŘADÍ VRSTEV  
KOMPAKTNÍ SKLADBA, HYDROIZOLACE Z ASF. PÁSŮ



- 1 NOSNÁ STROPNÍ KONSTRUKCE
- 2 SPÁDOVÁ VRSTVA Z BETONU, PENETROVÁNA ASF. EMULZÍ
- 3 HORKÝ ASFALT  
VTOK S INTEGROVANOU ASFALTOVOU MANŽETOU  
ULOŽEN DO LEHCE ZATUHLEHO ASFALTU, VRSTVA  
NEUMOŽŇUJE ODVOD VODY PO DOKONČENÍ SKLADBY  
STŘEŠNÍHO PLÁŠTĚ
- 4 TEPELNÁ IZOLACE – PĚNOSKLO PLNOPLOŠNĚ NALEPENO
- 5 HORKÝ ASFALT
- 6 1. VRSTVA HYDROIZOLAČNÍHO SOUVRSTVÍ – ASF. PÁS  
PLNOPLOŠNĚ NALEPEN DO HORKÉHO ASFALTU  
U VTOKU NATAVEN NA INTEGROVANÝ ASFALTOVÝ PÁS
- 7 2. VRSTVA HYDROIZOLAČNÍHO SOUVRSTVÍ – ASF. PÁS  
PLNOPLOŠNĚ NATAVEN NA PODKLADNÍ PÁS
- 8 SEPARAČNÍ VRSTVA
- 9 DRENAŽNÍ VRSTVA (PROSTOROVÁ SMYČKOVÁ ROHOŽ)
- 10 HYDROAKUMULAČNÍ VRSTVA (HYDROFILNÍ MINERÁLNÍ PLST)
- 11 FILTRAČNÍ VRSTVA (GEOTEXILIE)
- 12 VEGETAČNÍ VRSTVA (DO 200 mm)
- 13a STŘEŠNÍ VTOK HL3100THK S TOVÁRNĚ PŘIPOJENÝM  
ASFALTOVÝM IZOLAČNÍM PÁSEM 500x500 mm
- 13b SUCHÁ NEZÁMRZNÁ ZÁPACHOVÁ UZÁVĚRKA HL05100.4E  
(NENÍ SOUČÁSTI VTOKU HL3100THK)
- 14 NÁSTAVEC HL8500H S PEVNOU IZOLAČNÍ PŘÍRUBOU  
S TOVÁRNĚ PŘIPOJENÝM ASFALTOVÝM IZOLAČNÍM PÁSEM  
500x500 mm; VČETNĚ TĚSNIČÍHO O-KROUŽKU  
(V PŘÍPADĚ VĚTŠÍ TLOUŠTKY TEP. IZOLACE LZE  
PROVÉST PRODLOUŽENÍ NÁSTAVCEM HL3400)
- 15 ODVODŇOVACÍ KROUŽEK HL150
- 16 PRODLOUŽOVACÍ NÁSTAVEC HL3400 (MOŽNOST ZKRÁCENÍ)
- 17 PLOCHÝ ZÁCHYTNÝ KOŠ 151 mm (SOUČÁST  
VTOKU HL3100THK)
- 18 OCHRANNÁ VRSTVA (GEOTEXILIE)
- 19 ŠTĚRKOVÝ (OBLÁZKOVÝ) OBSYP VTOKU
- 20 PUR MONTÁŽNÍ PĚNA
- 21 TEPELNÁ IZOLACE ODPADNÍHO POTRUBÍ
- 22 ODPADNÍ POTRUBÍ
- 23 VOLNÝ PROSTOR KOLEM NÁSTAVCE VYPLNIT MINER.  
PLSTÍ PRO ZABRÁNĚNÍ VZNIKU TEPELNÉHO MOSTU

POZNÁMKA:

LZE POUŽÍT TAKÉ VYHŘÍVACÍ SADU HL156, SE SAMOREGULOVATELNÝM  
TOPNÝM TĚLESEM 40W/m, 230V, KABEL 0,8 m; TOPNÝ KABEL 12–14W (NUTNÁ INSTALACE NA TĚLESO VTOKU)  
AUTOMATICKÝ JISTIČ CHARAKTERISTIKY C, PROUDOVÝ CHRÁNIČ 30mA/100ms  
PŘIPOJENÍ PROVEDENO V ELEKTRICKÉ KRABICI POD STROPNÍ KONSTRUKCÍ

ROZMĚRY OTVORU PRO OSAZENÍ TERASOVÉHO VTOKU:  $\varnothing 220$  mm,  $220 \times 220$  mm  
HORNÍ LÍC PŘÍRUBY OSAZEN TAK, ABY BYL MIN. 0 5 mm NÍŽE NEŽ NEJNIŽŠÍ MÍSTO  
SPÁDOVÉ VRSTVY.

NÁSTAVCE LZE K TĚLESU VTOKU FIXOVAT SADOU HL619.

122311BZ