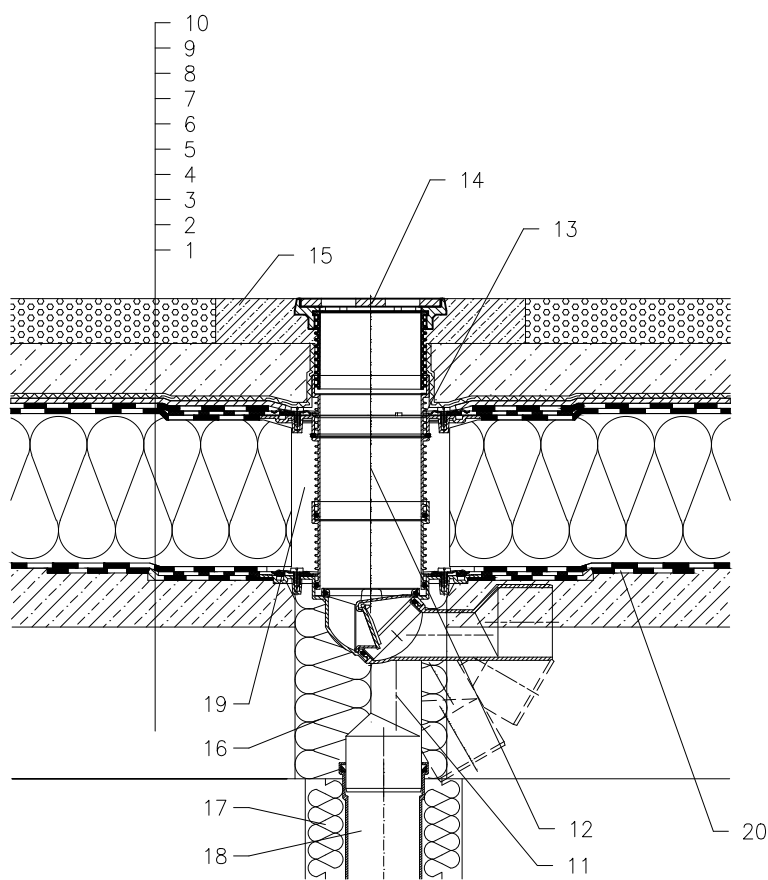


## ZATEPLENÁ STŘECHA – PARKOVIŠTĚ, KLASICKÉ POŘADÍ VRSTEV, HYDROIZOLACE Z ASF. PÁSŮ



- 1 NOSNÁ STROPNÍ KONSTRUKCE
- 2 SPÁDOVÁ VRSTVA Z BETONU
- 3 PAROZÁBRANA A PROVIZORNÍ POJISTNÁ HYDROIZOLACE  
ASFALTOVÝ PÁS, U VTOKU NATAVEN NA INTEGROVANÝ  
ASFALTOVÝ PÁS, VRSTVA NEUMOŽŇUJE ODVOD VODY  
PO DOKONČENÍ STŘEŠNÍHO PLAŠTĚ
- 4 TEPELNÁ IZOLACE
- 5 1. VRSTVA HYDROIZOLAČNÍHO SOUVRSTVÍ – ASF. PÁS  
VOLNĚ POLOŽEN NEBO BODOVĚ PŘILEPEN – TVOŘÍ  
DILATAČNÍ VRSTVU, U VTOKU NATAVEN NA INTEGR.  
ASFALTOVÝ PÁS
- 6 2. VRSTVA HYDROIZOLAČNÍHO SOUVRSTVÍ – ASF. PÁS  
PLNOPLOŠNĚ NATAVEN NA PODKLADNÍ PÁS
- 7 DRENÁŽNÍ VRSTVA (PROSTOROVÁ SMYČKOVÁ ROHOŽ)
- 8 FILTRAČNÍ VRSTVA (GEOTEXILIE)
- 9 ROZNAŠECÍ VRSTVA (ŽELEZOBETON)
- 10 LITÝ ASFALT
- 11 TERASOVÝ VTOK HL81GH, SE SUCHOU NEZÁMRZNOU  
ZÁPACHOVOU UZÁVĚRKOU A TOVÁRNĚ PŘIPOJENÝM  
ASFALTOVÝM IZOLAČNÍM PÁSEM  $\varnothing 400$  mm,  
TŘÍDA ZATÍŽENÍ L15 (DO 1500 kg)
- 12 NÁSTAVEC HL85NH S PEVNOU IZOLAČNÍ PŘÍRUBOU  
S TOVÁRNĚ PŘIPOJENÝM ASFALTOVÝM IZOLAČNÍM PÁSEM  
 $\varnothing 400$  mm; VČETNĚ TĚSNÍČÍHO O-KROUŽKU  
(V PŘÍPADĚ VĚTŠÍ TLOUŠTKY TEP. IZOLACE LZE  
PROVÉST PRODLOUŽENÍ NÁSTAVCEM HL340N)
- 13 NETĚSNÁ ÚROVEŇ UMOŽŇUJÍCÍ ODVODNĚNÍ VRSTVY
- 14 NÁSTAVEC S VTOKOVOU LITINOVOU MŘÍŽKOU 137x137 mm  
A LITINOVÝM RÁMEČKEM 150x150 mm, (DODÁVÁNO  
JAKO KOMPLETNÍ SADA VČETNĚ TĚLA VTOKU HL81GH)
- 15 BETONOVÝ OCHRANNÝ PÁS MIN. 1000x1000x100 mm
- 16 PUR MONTÁŽNÍ PĚNA
- 17 TEPELNÁ IZOLACE ODPADNÍHO POTRUBÍ
- 18 ODPADNÍ POTRUBÍ
- 19 VOLNÝ PROSTOR KOLEM NÁSTAVCE VYPLNIT MINER.  
PLSTÍ PRO ZABRÁNĚNÍ VZNIKU TEPelnÉHO MOSTU
- 20 PODKLADNÍ MANŽETA Z ASF. PÁSU,  $\varnothing 750$  mm

### POZNÁMKA:

LZE POUŽÍT TAKÉ VYHŘÍVACÍ SADU HL82, SE SAMOREGULOVATELNÝM  
TOPNÝM TĚLESEM, KABEL 0,8 m; 18W/230 V (NUTNÁ INSTALACE NA TĚLESO VTOKU)  
AUTOMATICKÝ JISTIČ CHARAKTERISTIKY C, PROUDOVÝ CHRÁNIČ 30mA/100ms  
PŘIPOJENÍ PROVEDENO V ELEKTRICKÉ KRABICI POD STROPNÍ KONSTRUKCÍ

ROZMĚRY OTVORU PRO OSAZENÍ TERASOVÉHO VTOKU:  $\varnothing 185$  mm,  $185 \times 340$  mm  
HORNÍ LÍČ PŘÍRUBY OSAZEN TAK, ABY BYL MIN. 0 5 mm NÍŽE NEŽ NEJNIŽŠÍ MÍSTO  
SPÁDOVÉ VRSTVY.

NÁSTAVCE LZE K TĚLESU VTOKU FIXOVAT SADOU HL619.

122211X