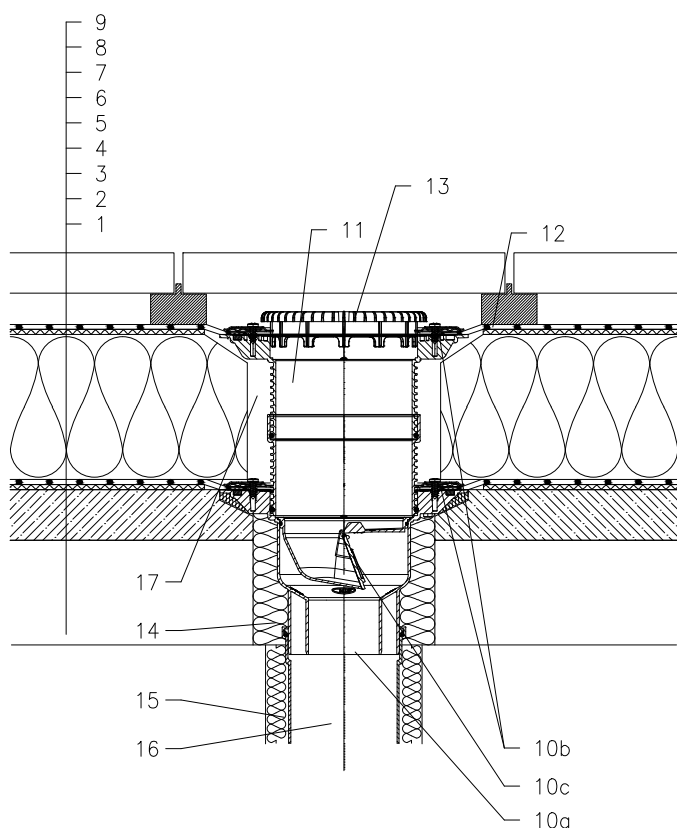


ZATEPLENÁ STŘECHA – KLASICKÉ POŘADÍ VRSTEV FÓLIOVÁ HYDROIZOLACE  
TERASA, MRAZUVZDORNÁ DLAŽBA NA PODLOŽKÁCH



- 1 NOSNÁ STROPNÍ KONSTRUKCE
- 2 SPÁDOVÁ VRSTVA Z BETONU
- 3 SEPARAČNÍ A DILATAČNÍ VRSTVA (GEOTEXILIE)
- 4 PAROZÁBRANA A PROVIZORNÍ POJISTNÁ HYDROIZOLACE FÓLIE, ZASUNUTA DO IZOLAČNÍ SVORKY VTOKU VRSTVA NEUMOŽŇUJE ODVOD VODY PO DOKONČENÍ STŘEŠNÍHO PLÁŠTĚ
- 5 TEPELNÁ IZOLACE
- 6 SEPARAČNÍ A DILATAČNÍ VRSTVA (GEOTEXILIE)
- 7 HYDROIZOLAČNÍ VRSTVA – PLASTOVÁ FÓLIE VOLNĚ POLOŽENÁ
- 8 SEPARAČNÍ VRSTVA (GEOTEXILIE)
- 9 MRAZUVZDORNÁ DLAŽBA NA PODLOŽKÁCH
- 10a TĚLESO VTOKU HL3100TK S PEVNOU IZOLAČNÍ PŘÍRUBOU
- 10b IZOLAČNÍ SOUPRAVA HL8300.0 – BEZ FÓLIE (UNIVERZÁLNĚ NA FÓLIOVÉ SYSTÉMY) (alt. HL8300.P – IZOLAČNÍ SOUPRAVA S PVC-PŘÍRUBOU PRO NAPOJENÍ FÓLIOVÝCH HYDROIZOLACÍ Z mPVC)
- 10c SUCHÁ NEZÁMRZNÁ ZÁPACHOVÁ UZÁVĚRKA HL05100.4E (NENÍ SOUČÁSTÍ VTOKU HL3100TK)
- 11 NÁSTAVEC HL8500 S PEVNOU IZOLAČNÍ PŘÍRUBOU VČETNĚ TĚSNÍČHO O-KROUŽKU (MOŽNOST ZKRÁCENÍ) (V PŘÍPADĚ VĚTŠÍ TLOUŠŤKY TEP. IZOLACE LZE PROVÉST PRODLOUŽENÍ NÁSTAVCEM HL3400)
- 12 IZOLAČNÍ MANŽETA, VIZ DETAIL V "PŘÍSLUŠENSTVÍ"
- 13 PLOCHÝ ZÁCHYTNÝ KOŠ HL151(NENÍ SOUČÁSTÍ VTOKU HL3100TK) (ALT. ODVODŇOVACÍ KROUŽEK HL150)
- 14 PUR MONTÁŽNÍ PĚNA
- 15 TEPELNÁ IZOLACE ODPADNÍHO POTRUBÍ
- 16 ODPADNÍ POTRUBÍ
- 17 VOLNÝ PROSTOR KOLEM NÁSTAVCE VYPLNIT MINER. PLSTÍ PRO ZABRÁNĚNÍ VZNIKU TEPELNÉHO MOSTU

POZNÁMKA:

LZE POUŽÍT TAKÉ VYHŘÍVACÍ SADU HL156, SE SAMOREGULOVATELNÝM TOPNÝM TĚLESEM 40W/m, 230V, KABEL 0,8 m; TOPNÝ KABEL 12-14W (NUTNÁ INSTALACE NA TĚLESO VTOKU) AUTOMATICKÝ JISTIČ CHARAKTERISTIKY C, PROUDOVÝ CHRÁNIČ 30mA/100ms PŘIPOJENÍ PROVEDENO V ELEKTRICKÉ KRABICI POD STROPNÍ KONSTRUKCÍ

ROZMĚRY OTVORU PRO OSAZENÍ TERASOVÉHO VTOKU:  $\varnothing 220$  mm,  $220 \times 220$  mm  
HORNÍ LÍC PŘÍRUBY OSAZEN TAK, ABY BYL MIN. 0 5 mm NÍŽE NEŽ NEJNIŽŠÍ MÍSTO  
SPÁDOVÉ VRSTVY – NAPŘ. POMOCÍ STAVEBNÍ ZÁTKY HL, VIZ DETAIL V "PŘÍSLUŠENSTVÍ".