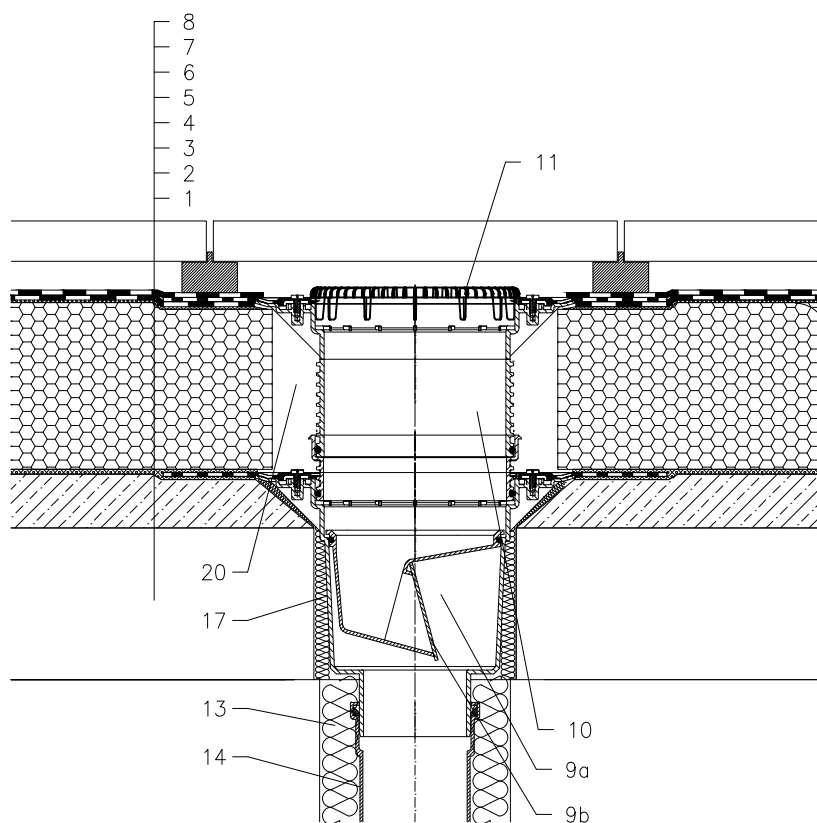


ZATEPLENÁ STŘECHA – KOMPAKTNÍ STŘECHA HYDROIZOLACE Z ASF. PÁSŮ
TERASA, MRAZUVZDORNÁ DLAŽBA NA PODLOŽKÁCH



- 1 NOSNÁ STROPNÍ KONSTRUKCE
- 2 SPÁDOVÁ VRSTVA Z BETONU, PENETROVÁNA ASF. EMULZÍ
- 3 HORKÝ ASFALT
VTOK S INTEGROVANOU ASFALTOVOU MANŽETOU
ULOŽEN DO LEHCE ZATUHLEHO ASFALTU, VRSTVA
NEUMOŽŇUJE ODVOD VODY PO DOKONČENÍ SKLADBY
STŘEŠNÍHO PLÁŠTĚ
- 4 TEPELNÁ IZOLACE – PĚNOSKLO PLNOPLOŠNĚ NALEPENO
- 5 HORKÝ ASFALT
- 6 1. VRSTVA HYDROIZOLAČNÍHO SOUVRSTVÍ – ASF. PÁS
PLNOPLOŠNĚ NALEPEN DO HORKÉHO ASFALTU
U VTOKU NATAVEN NA INTEGROVANÝ ASFALTOVÝ PÁS
- 7 2. VRSTVA HYDROIZOLAČNÍHO SOUVRSTVÍ – ASF. PÁS
PLNOPLOŠNĚ NATAVEN NA PODKLADNÍ PÁS
- 8 MRAZUVZDORNÁ DLAŽBA NA PODLOŽKÁCH
- 9a TĚLESO VTOKU HL616KH S TOVÁRNĚ PŘIPOJENÝM
ASFALTOVÝM IZOLAČNÍM PÁSEM $\varnothing 500$ mm,
- 9b SUCHÁ NEZÁMRZNÁ ZÁPACHOVÁ UZÁVĚRKA HLO606.3E
- 10 NÁSTAVEC HL618H S PEVNOU IZOLAČNÍ PŘÍRUBOU
S TOVÁRNĚ PŘIPOJENÝM ASFALTOVÝM IZOLAČNÍM PÁSEM
 $\varnothing 500$ mm, TL. 4 mm; VČETNĚ TĚSNÍČÍHO O-KROUŽKU
(V PŘÍPADĚ VĚTŠÍ TLOUŠŤKY TEP. IZOLACE LZE
PROVÉST PRODLOUŽENÍ NÁSTAVCEM HL620)
- 11 PLOCHÝ ZÁCHYTNÝ KOŠ HL191
(ALT. ODVODŇOVACÍ KROUŽEK HL190)
- 12 PUR MONTÁŽNÍ PĚNA
- 13 TEPELNÁ IZOLACE ODPADNÍHO POTRUBÍ
- 14 ODPADNÍ POTRUBÍ
- 15 VOLNÝ PROSTOR KOLEM NÁSTAVCE VYPLNIT MINER.
PLSTÍ PRO ZABRÁNĚNÍ VZNIKU TEPELNÉHO MOSTU

POZNÁMKA:

LZE POUŽÍT TAKÉ VYHŘÍVACÍ SADU HL609, SE SAMOREGULOVATELNÝM
TOPNÝM TĚLESEM, KABEL 0,8 m; 36W/230 V (NUTNÁ INSTALACE NA TĚLESO VTOKU)
AUTOMATICKÝ JISTIČ CHARAKTERISTIKY C, PROUDOVÝ CHRÁNIČ 30mA/100ms
PŘIPOJENÍ PROVEDENO V ELEKTRICKÉ KRABICI POD STROPNÍ KONSTRUKCI

ROZMĚRY OTVORU PRO OSAZENÍ TERASOVÉHO VTOKU: $\varnothing 290$ mm

POPŘ. VYBEDNIT OTVOR: $\sphericalangle 290 \times 290$ mm

HORNÍ LÍČ PŘÍRUBY JE OSAZEN TAK, ABY BYL MINIMÁLNĚ O 5 mm NÍŽE NEŽ
NEJNIŽŠÍ MÍSTO SPÁDOVÉ VRSTVY.

122131BY