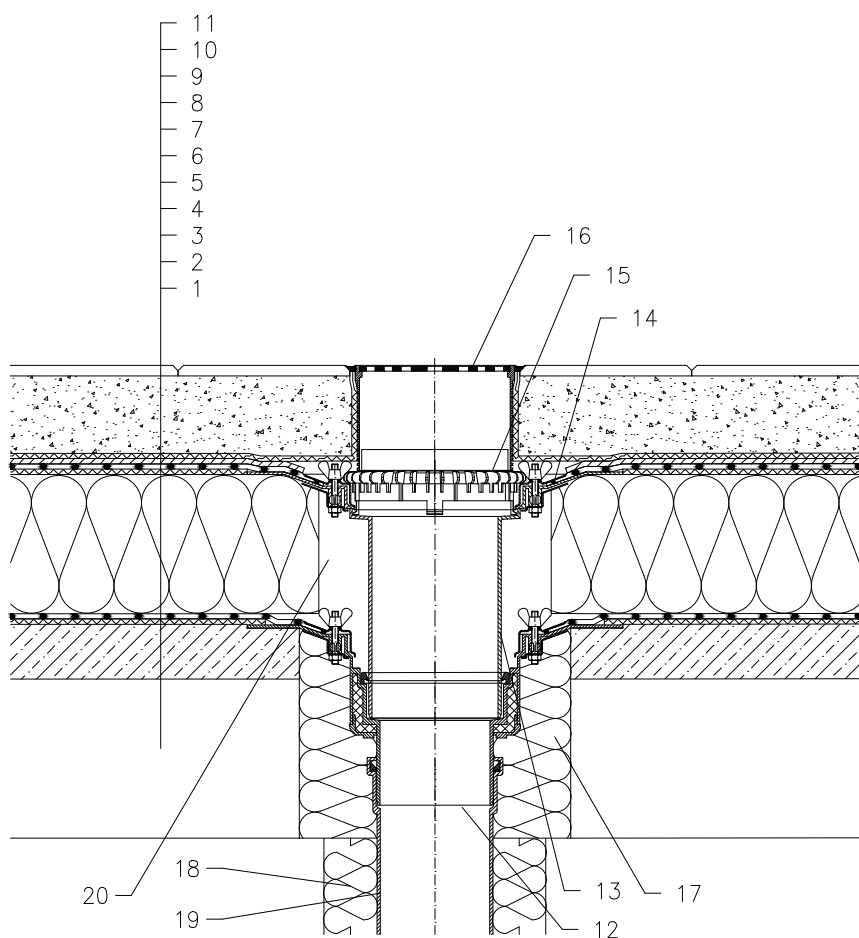


ZATEPLENÁ STŘECHA – KLASICKÉ POŘADÍ VRSTEV FÓLIOVÁ HYDROIZOLACE TERASA, DLAŽBA DO PODSYPU



- 1 NOSNÁ STROPNÍ KONSTRUKCE
- 2 SPÁDOVÁ VRSTVA Z BETONU
- 3 SEPARAČNÍ A DILATAČNÍ VRSTVA (GEOTEXILIE)
- 4 PAROZÁBRANA A PROVIZORNÍ POJISTNÁ HYDROIZOLACE FÓLIE, ZASUNUTA DO IZOLAČNÍ SVORKY VTOKU VRSTVA NEUMOŽŇUJE ODVOD VODY PO DOKONČENÍ STŘEŠNÍHO PLÁŠTĚ
- 5 TEPELNÁ IZOLACE
- 6 SEPARAČNÍ A DILATAČNÍ VRSTVA (GEOTEXILIE)
- 7 HYDROIZOLAČNÍ VRSTVA – PLASTOVÁ FÓLIE VOLNĚ POLOŽENÁ
- 8 DRENÁŽNÍ VRSTVA (PROSTOROVÁ SMYČKOVÁ ROHOŽ)
- 9 FILTRAČNÍ VRSTVA (GEOTEXILIE)
- 10 PÍSKOVÝ PODSYP
- 11 DLAŽBA
- 12 STŘEŠNÍ VTOK HL62B, TEPELNĚ IZOLOVANÝ SE SVORKOU A KŘÍDLOVÝMI MATICEMI Z NEREZOVÉ OCELI (PRO mPVC FÓLIE VTOK HL62BP; PRO FPO FÓLIE NA PP BÁZI VTOK HL62BF)
- 13 NÁSTAVEC HL65 S PEVNOU IZOLAČNÍ PŘÍRUBOU S IZOLAČNÍ SVORKOU S KŘÍDLOVÝMI MATICEMI Z NEREZOVÉ OCELI VČETNĚ TĚSNÍCHO KROUŽKU VLOŽENÉHO DO DRÁŽKY V TĚLE VTOKU (PRO mPVC FÓLIE NÁSTAVEC HL65P; PRO FPO FÓLIE NA PP BÁZI NÁSTAVEC HL65F) (V PŘÍPADĚ VĚTŠÍ TLOUŠTKY TEP. IZOLACE LZE PROVÉST PRODLOUŽENÍ TRUBKOU DN125)
- 14 IZOLAČNÍ MANŽETA, VIZ PŘÍSLUŠENSTVÍ
- 15 ODVODŇOVACÍ KROUŽEK HL160
- 16 NÁSTAVEC HL66.9 S VTOKOVOU NEREZOVOU MŘÍŽKOU 150x150 mm, NOSNOST 300 kg (DODÁVÁNO JAKO KOMPLETNÍ SADA VČETNĚ TĚLA VTOKU HL62B)
- 17 PUR MONTÁŽNÍ PĚNA
- 18 TEPELNÁ IZOLACE ODPADNÍHO POTRUBÍ
- 19 ODPADNÍ POTRUBÍ
- 20 VOLNÝ PROSTOR KOLEM NÁSTAVCE VYPLNIT MINER. VLNOU PRO ZABRÁNĚNÍ VZNIKU TEPELNÉHO MOSTU

POZNÁMKA:

LZE POUŽÍT TAKÉ STŘEŠNÍ VTOK HL62.1B (PRO mPVC FÓLIE VTOK HL62.1BP; PRO FPO FÓLIE NA PP BÁZI VTOK HL62.1BF), KTERÝ JE VYBAVEN ELEKTRICKÝM OHŘEVEM, SE SAMOREGULOVATELNÝM TOPNÝM TĚLESEM, KABEL 0,8 m, 230 V AUTOMATICKÝ JISTIČ CHARAKTERISTIKY C, PROUDOVÝ CHRÁNIČ 30mA/100ms PŘIPOJENÍ PROVEDENO V ELEKTRICKÉ KŘABICI POD STROPNÍ KONSTRUKCÍ

ROZMĚRY OTVORU PRO OSAZENÍ STŘEŠNÍHO VTOKU: $\varnothing 255$ mm, PŘÍP. 255x380 mm
HORNÍ LÍČ PŘÍRUBY JE OSAZEN TAK, ABY BYL MINIMÁLNĚ O 5 mm NÍŽE NEŽ NEJNIŽŠÍ MÍSTO SPÁDOVÉ VRSTVY