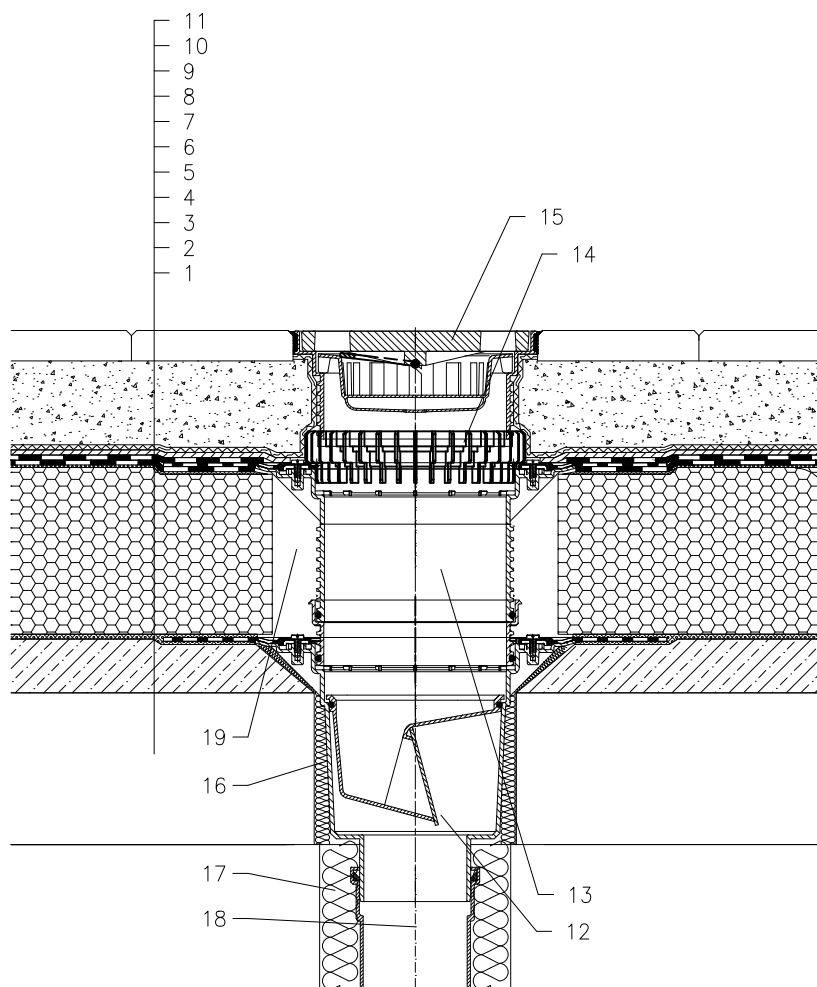


ZATEPLENÁ STŘECHA – KOMPAKTNÍ STŘECHA HYDROIZOLACE Z ASF. PÁSŮ  
TERASA, MRAZUVZDORNÁ DLAŽBA DO PODSYPY



- 1 NOSNÁ STROPNÍ KONSTRUKCE
- 2 SPÁDOVÁ VRSTVA Z BETONU, PENETROVÁNA ASF. EMULZÍ
- 3 HORKÝ ASFALT  
VTOK S INTEGROVANOU ASFALTOVOU MANŽETOU  
ULOŽEN DO LEHCE ZATUHLÉHO ASFALTU, VRSTVA  
NEUMOŽŇUJE ODVOD VODY PO DOKONČENÍ SKLADBY  
STŘEŠNÍHO PLÁŠTĚ
- 4 TEPELNÁ IZOLACE – PĚNOSKLO PLNOPLOŠNĚ NALEPENO
- 5 HORKÝ ASFALT
- 6 1. VRSTVA HYDROIZOLAČNÍHO SOUVRSTVÍ – ASF. PÁS  
PLNOPLOŠNĚ NALEPEN DO HORKÉHO ASFALTU  
U VTOKU NATAVEN NA INTEGROVANÝ ASFALTOVÝ PÁS
- 7 2. VRSTVA HYDROIZOLAČNÍHO SOUVRSTVÍ – ASF. PÁS  
PLNOPLOŠNĚ NATAVEN NA PODKLADNÍ PÁS
- 8 DRENÁŽNÍ VRSTVA (PROSTOROVÁ SMYČKOVÁ ROHOŽ)
- 9 FILTRAČNÍ VRSTVA (GEOTEXILIE)
- 10 PÍSKOVÝ PODSYP
- 11 MRAZUVZDORNÁ DLAŽBA
- 12 TERASOVÝ VTOK HL616H, SE SUCHOU NEZÁMRZNOU  
ZÁPACH. UZÁVĚRKOU A TOVÁRNĚ PŘIPOJENÝM ASFALT.  
PÁSEM  $\varnothing 500$  mm, TŘÍDA ZATÍŽENÍ L15 (DO 1500 kg)
- 13 NÁSTAVEC HL618H S PEVNOU IZOLAČNÍ PŘÍRUBOU  
S TOVÁRNĚ PŘIPOJENÝM ASFALTOVÝM IZOLAČNÍM PÁSEM  
 $\varnothing 500$  mm; VČETNĚ TĚSNÍČHO O-KROUŽKU  
(V PŘÍPADĚ VĚTŠÍ TLOUŠTKY TEP. IZOLACE LZE  
PROVÉST PRODLOUŽENÍ NÁSTAVCEM HL620)
- 14 ODVODŇOVACÍ KROUŽEK HL190
- 15 NÁSTAVEC S VTOKOVOU LITINOVOU MŘÍŽKOU 226x226 mm  
A PLASTOVÝM RÁMEČKEM 240x240 mm, (DODÁVANO  
JAKO KOMPLETNÍ SADA VČETNĚ TĚLA VTOKU HL616H)  
dlt. HL616HS – NEREZOVÁ MŘÍŽKA  
dlt. HL616HL – PLASTOVÁ MŘÍŽKA
- 16 PUR MONTÁŽNÍ PĚNA
- 17 TEPELNÁ IZOLACE ODPADNÍHO POTRUBÍ
- 18 ODPADNÍ POTRUBÍ
- 19 VOLNÝ PROSTOR KOLEM NÁSTAVCE VYPLNIT MINER.  
PLSTÍ PRO ZABRÁNĚNÍ VZNIKU TEPELNÉHO MOSTU

POZNÁMKA:

LZE POUŽÍT TAKÉ VYHŘÍVACÍ SADU HL609, SE SAMOREGULOVATELNÝM  
TOPNÝM TĚLESEM, KABEL 0,8 m; 36W/230 V (NUTNÁ INSTALACE NA TĚLESO VTOKU)  
AUTOMATICKÝ JISTIČ CHARAKTERISTIKY C, PROUDOVÝ CHRÁNIČ 30mA/100ms  
PŘIPOJENÍ PROVEDENO V ELEKTRICKÉ KRABICI POD STROPNÍ KONSTRUKCI

ROZMĚRY OTVORU PRO OSAZENÍ TERASOVÉHO VTOKU:  $\varnothing 290$  mm

POPŘ. VYBEDNIT OTVOR:  $\varnothing 290 \times 290$  mm

HORNÍ LÍČ PŘÍRUBY JE OSAZEN TAK, ABY BYL MINIMÁLNĚ O 5 mm NÍŽE NEŽ  
NEJNIŽŠÍ MÍSTO SPÁDOVÉ VRSTVY.

NÁSTAVCE LZE K TĚLESU VTOKU FIXOVAT SADOU HL619.

122121BY