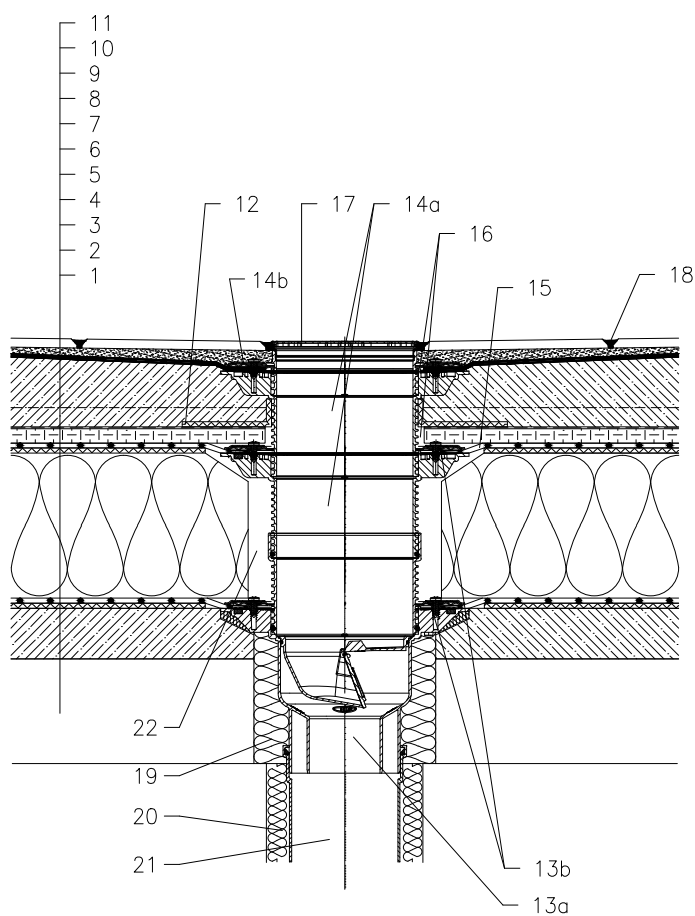


ZATEPLENÁ STŘECHA – KLASICKÉ POŘADÍ VRSTEV FÓLIOVÁ HYDROIZOLACE  
TERASA, MRAZUVZDORNÁ DLAŽBA DO BETONU, HYDROIZOLAČNÍ STĚRKA



- 1 NOSNÁ STROPNÍ KONSTRUKCE
- 2 SPÁDOVÁ VRSTVA Z BETONU
- 3 SEPARAČNÍ A DILATAČNÍ VRSTVA (GEOTEXILIE)
- 4 PAROZÁBRANA A PROVIZORNÍ POJISTNÁ HYDROIZOLACE FÓLIE, ZASUNUTA DO IZOLAČNÍ SVORKY VTOKU VRSTVA NEUMOŽŇUJE ODVOD VODY PO DOKONČENÍ STŘEŠNÍHO PLÁŠTĚ
- 5 TEPELNÁ IZOLACE
- 6 SEPARAČNÍ A DILATAČNÍ VRSTVA (GEOTEXILIE)
- 7 HYDROIZOLAČNÍ VRSTVA – PLASTOVÁ FÓLIE VOLNĚ POLOŽENÁ
- 8 DRENÁŽNÍ A SEPARAČNÍ VRSTVA, např.: DRENÁŽNÍ ROHOŽ AquaDrain FE+
- 9 BETONOVÁ MAZANINA VYZTUŽENÁ SÍTÍ
- 10 HYDROIZOLAČNÍ STĚRKA
- 11 MRAZUVZDORNÁ DLAŽBA DO LEPIDLA NEBO TMELU
- 12 PŘÍŘEZ SEPARAČNÍ GEOTEXILIE
- 13a TERASOVÝ VTOK HL3100T, SE SUCHOU NEZÁMRZNOU ZÁPACHOVOU UZÁVĚRKOU A PEVNOU IZOLAČNÍ PŘÍRUBOU TŘÍDA ZATÍŽENÍ K3 (DO 300 kg)
- 13b IZOLAČNÍ SOUPRAVA HL8300.0 – BEZ FÓLIE (UNIVERZÁLNĚ NA FÓLIOVÉ SYSTÉMY) (alt. HL8300.P – IZOLAČNÍ SOUPRAVA S PVC–PŘÍRUBOU PRO NAPOJENÍ FÓLIOVÝCH HYDROIZOLACÍ Z mPVC)
- 14a NÁSTAVEC HL8500 S PEVNOU IZOLAČNÍ PŘÍRUBOU VČETNĚ TĚSNÍCIHO O–KROUŽKU (MOŽNOST ZKRÁCENÍ)
- 14b IZOLAČNÍ SOUPRAVA HL8300.M – S TEXTILÍÍ NAKAŠÍROVANOU FOLIÍ (500x500 mm) PRO NAPOJENÍ STĚRKOVÉ HYDROIZOLACE
- 15 IZOLAČNÍ MANŽETA, VIZ DETAIL V "PŘÍSLUŠENSTVÍ"
- 16 NETĚSNÁ ÚROVEŇ UMOŽŇUJÍCÍ ODVODNĚNÍ VRSTVY
- 17 NÁSTAVEC S NEREZOVOU MŘÍŽKOU 138x138 mm A NEREZOVÝM RÁMEČKEM 145x145 mm, (DODÁVÁNO JAKO KOMPLETNÍ SADA VČETNĚ TĚLA VTOKU HL3100T)
- 18 SPÁROVACÍ TMEL
- 19 PUR MONTÁŽNÍ PĚNA
- 20 TEPELNÁ IZOLACE ODPADNÍHO POTRUBÍ
- 21 ODPADNÍ POTRUBÍ
- 22 VOLNÝ PROSTOR KOLEM NÁSTAVCE VYPLNIT MINER. PLSTÍ PRO ZABRÁNĚNÍ VZNIKU TEPELNÉHO MOSTU

POZNÁMKA:

LZE POUŽÍT TAKÉ VYHŘÍVACÍ SADU HL156, SE SAMOREGULOVATELNÝM TOPNÝM TĚLESEM 40W/m, 230V, KABEL 0,8 m; TOPNÝ KABEL 12–14W (NUTNÁ INSTALACE NA TĚLESO VTOKU)  
AUTOMATICKÝ JISTIČ CHARAKTERISTIKY C, PROUDOVÝ CHRÁNIČ 30mA/100ms  
PŘÍPOJENÍ PROVEDENO V ELEKTRICKÉ KRABICI POD STROPNÍ KONSTRUKCÍ

ROZMĚRY OTVORU PRO OSAZENÍ TERASOVÉHO VTOKU:  $\varnothing 220$  mm,  $\approx 220 \times 220$  mm  
HORNÍ LÍC PŘÍRUBY OSAZEN TAK, ABY BYL MIN. O 5 mm NÍŽE NEŽ NEJNIŽŠÍ MÍSTO

NÁSTAVCE LZE K TĚLESU VTOKU FIXOVAT SADOU HL619.

122113CDZ