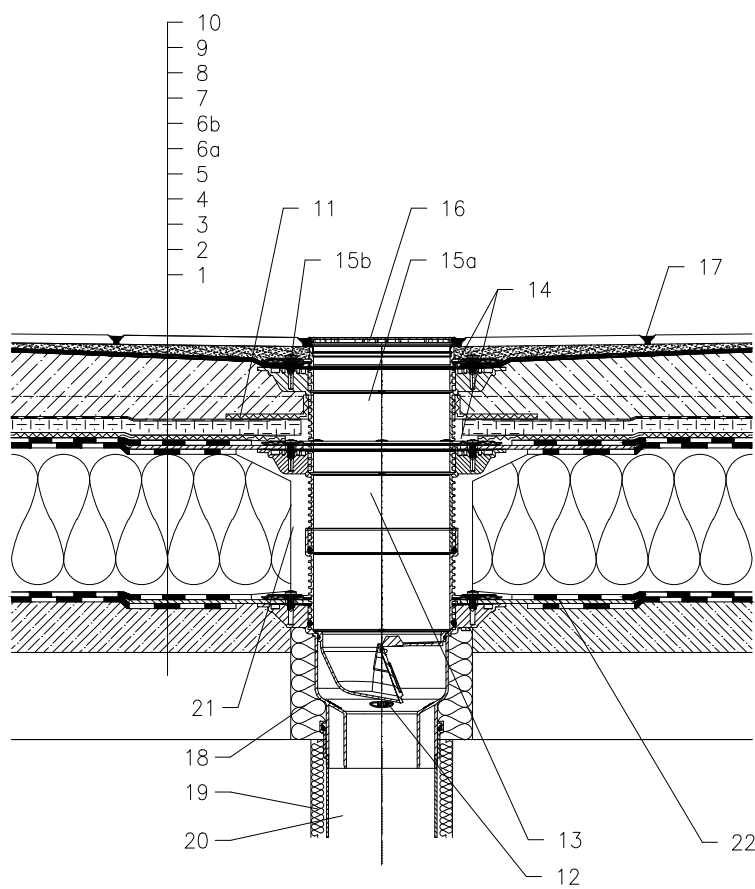


ZATEPLENÁ STŘECHA – KLASICKÉ POŘADÍ VRSTEV HYDROIZOLACE Z ASF. PÁSŮ  
 TERASA, MRAZUVZDORNÁ DLAŽBA DO BETONU, HYDROIZOLAČNÍ STĚRKA



- 1 NOSNÁ STROPNÍ KONSTRUKCE
- 2 SPÁDOVÁ VRSTVA Z BETONU
- 3 PAROZÁBRANA A PROVIZORNÍ POJISTNÁ HYDROIZOLACE ASFALTOVÝ PÁS, U VTOKU NATAVEN NA INTEGROVANÝ ASFALTOVÝ PÁS, VRSTVA NEUMOŽŇUJE ODVOD VODY PO DOKONČENÍ STŘEŠNÍHO PLAŠTĚ
- 4 TEPELNÁ IZOLACE
- 5 1. VRSTVA HYDROIZOLAČNÍHO SOUVRSTVÍ – ASF. PÁS VOLNĚ POLOŽEN NEBO BODOVĚ PŘÍLEPEN – TVOŘÍ DILATAČNÍ VRSTVU, U VTOKU NATAVEN NA INTEGR. ASFALTOVÝ PÁS
- 6a 2. VRSTVA HYDROIZOLAČNÍHO SOUVRSTVÍ – ASF. PÁS PLNOPLOŠNĚ NATAVEN NA PODKLADNÍ PÁS
- 6b SEPARAČNÍ VRSTVA (GEOTEXILIE)
- 7 DRENÁŽNÍ A SEPARAČNÍ VRSTVA  
např.: DRENÁŽNÍ ROHOŽ AquaDrain FE+
- 8 BETONOVÁ MAZANINA VYTUŽENÁ SÍTI
- 9 HYDROIZOLAČNÍ STĚRKA
- 10 MRAZUVZDORNÁ DLAŽBA DO LEPIDLA NEBO TMELU
- 11 PŘÍŘEZ SEPARAČNÍ GEOTEXILIE
- 12 TERASOVÝ VTOK HL3100TH, SE SUCHOU NEZÁMRZNOU ZÁPACHOVOU UZÁVĚRKOU A TOVÁRNĚ PŘIPOJENÝM ASFALTOVÝM IZOLAČNÍM PÁSEM 500x500 mm, TŘÍDA ZATÍŽENÍ K3 (DO 300 kg)
- 13 NÁSTAVEC HL8500H S PEVNOU IZOLAČNÍ PŘÍRUBOU S TOVÁRNĚ PŘIPOJENÝM ASFALTOVÝM IZOLAČNÍM PÁSEM 500x500 mm; VČETNĚ TĚSNÍČHO O–KROUŽKU (V PŘÍPADĚ VĚTŠÍ TLOUŠŤKY TEP. IZOLACE LZE PROVÉST PRODLOUŽENÍ NÁSTAVCEM HL3400)
- 14 NETĚSNÁ ÚROVEŇ UMOŽŇUJÍCÍ ODVODNĚNÍ VRSTVY
- 15a NÁSTAVEC HL8500 S PEVNOU IZOLAČNÍ PŘÍRUBOU VČETNĚ TĚSNÍČHO O–KROUŽKU (MOŽNOST ZKRÁCENÍ)
- 15b IZOLAČNÍ SOUPRAVA HL8300.M – S TEXTILIÍ NAKAŠIROVANOU FOLIÍ (500x500 mm) PRO NAPOJENÍ STĚRKOVÉ HYDROIZOLACE
- 16 NÁSTAVEC S NEREZOVOU MŘÍŽKOU 138x138 mm A NEREZOVÝM RÁMEČKEM 145x145 mm, (DODÁVÁNO JAKO KOMPLETNÍ SADA VČETNĚ TĚLA VTOKU HL3100TH)
- 17 SPÁROVACÍ TMEL
- 18 PUR MONTÁŽNÍ PĚNA
- 19 TEPELNÁ IZOLACE ODPADNÍHO POTRUBÍ
- 20 ODPADNÍ POTRUBÍ
- 21 VOLNÝ PROSTOR KOLEM NÁSTAVCE VYPLNIT MINER. PLSTÍ PRO ZABRÁNĚNÍ VZNIKU TEPELNÉHO MOSTU
- 22 PODKLADNÍ MANŽETA Z ASF. PÁSU,  $\varnothing 750$  mm

POZNÁMKA:

LZE POUŽÍT TAKÉ VYHŘÍVACÍ SADU HL156, SE SAMOREGULOVATELNÝM TOPNÝM TĚLESEM 40W/m, 230V, KABEL 0,8 m; TOPNÝ KABEL 12–14W (NUTNÁ INSTALACE NA TĚLESO VTOKU)  
 AUTOMATICKÝ JISTIČ CHARAKTERISTIKY C, PROUDOVÝ CHRÁNIČ 30mA/100ms  
 PŘIPOJENÍ PROVEDENO V ELEKTRICKÉ KRABICI POD STROPNÍ KONSTRUKCÍ

ROZMĚRY OTVORU PRO OSAZENÍ TERASOVÉHO VTOKU:  $\varnothing 220$  mm,  $220 \times 220$  mm  
 HORNÍ LIC PŘÍRUBY OSAZEN TAK, ABY BYL MIN. O 5 mm NÍŽE NEŽ NEJNIŽŠÍ MÍSTO

NÁSTAVCE LZE K TĚLESU VTOKU FIXOVAT SADOU HL619.

122113ADZ