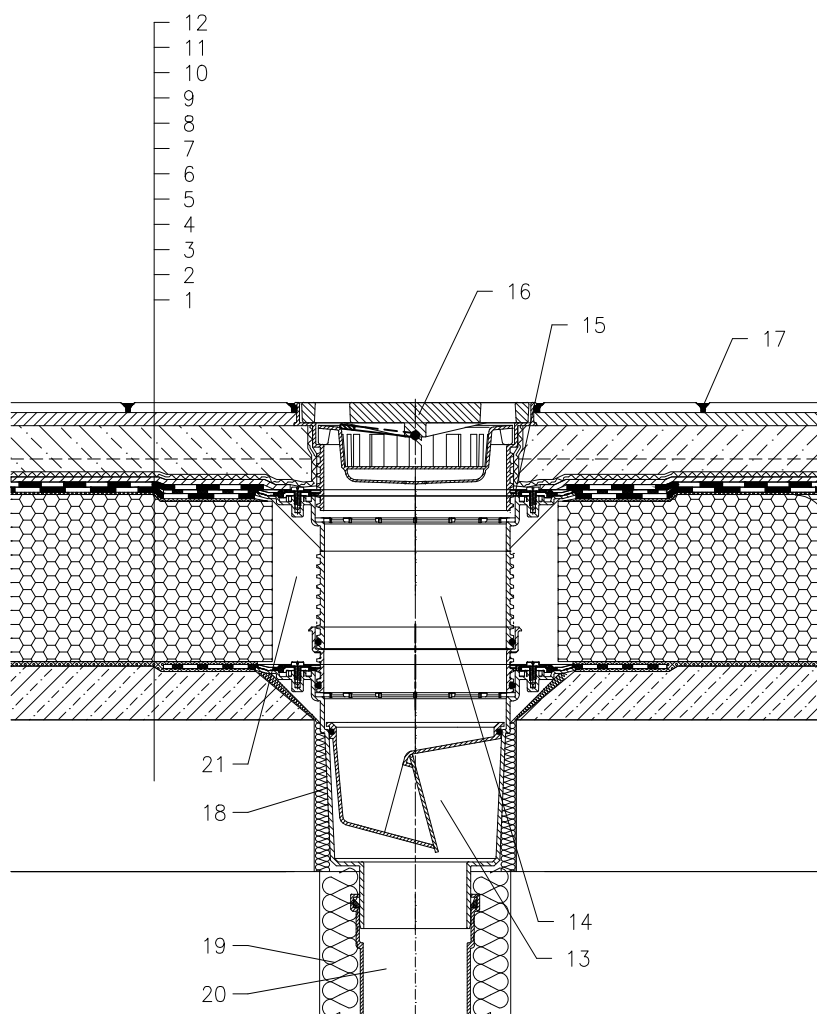


## ZATEPLENÁ STŘECHA – KOMPAKTNÍ STŘECHA HYDROIZOLACE Z ASF. PÁSŮ TERASA, MRAZUZDORNÁ DLAŽBA DO BETONU



- 1 NOSNÁ STROPNÍ KONSTRUKCE
- 2 SPÁDOVÁ VRSTVA Z BETONU, PENETROVÁNA ASF. EMULZÍ
- 3 HORKÝ ASFALT
- 4 VŮK S INTEGROVANOU ASFALTOVOU MANŽETOU ULOŽEN DO LEHCE ZATUHLÉHO ASFALTU, VRSTVA NEUMOŽŇUJE ODVOD VODY PO DOKONČENÍ SKLADBY STŘEŠNÍHO PLÁŠTĚ
- 5 TEPELNÁ IZOLACE – PĚNOSKLO PLNOPLOŠNĚ NALEPENO
- 6 HORKÝ ASFALT
- 7 1. VRSTVA HYDROIZOLAČNÍHO SOUVRSTVÍ – ASF. PÁS PLNOPLOŠNĚ NALEPEN DO HORKÉHO ASFALTU U VŮKU NATAVEN NA INTEGROVANÝ ASFALTOVÝ PÁS
- 8 2. VRSTVA HYDROIZOLAČNÍHO SOUVRSTVÍ – ASF. PÁS PLNOPLOŠNĚ NATAVEN NA PODKLADNÍ PÁS
- 9 DRENÁŽNÍ VRSTVA (PROSTOROVÁ SMYČKOVÁ ROHOŽ)
- 10 FILTRAČNÍ VRSTVA (GEOTEXILIE)
- 11 BETONOVÁ MAZANINA VYZTUŽENÁ SÍŤ – OPATŘENÁ OCHRANÝM HI NÁTĚREM
- 12 MALTOVÉ LOŽE (LEPÍCÍ TMEL)
- 13 MRAZUZDORNÁ DLAŽBA
- 14 TERASOVÝ VŮK HL616H, SE SUCHOU NEZÁMRZNOU ZÁPACH. UZÁVĚRKOU A TOVÁRNĚ PŘÍPOJENÝM ASFALT. PÁSEM  $\varnothing 500$  mm, TŘÍDA ZATÍŽENÍ L15 (DO 1500 kg)
- 15 NÁSTAVEC HL618H S PEVNOU IZOLAČNÍ PŘÍRUBOU S TOVÁRNĚ PŘÍPOJENÝM ASFALTOVÝM IZOLAČNÍM PÁSEM  $\varnothing 500$  mm; VČETNĚ TĚSNÍČÍHO O–KROUŽKU (V PŘÍPADĚ VĚTŠÍ TLOUŠŤKY TEP. IZOLACE LZE PROVĚST PRODLOUŽENÍ NÁSTAVCEM HL620)
- 16 NETĚSNÁ ÚROVEŇ UMOŽŇUJÍCÍ ODVODNĚNÍ VRSTVY
- 17 NÁSTAVEC S VŮKOVOU LITINOVOU MŘÍŽKOU 226x226 mm A PLASTOVÝM RÁMEČKEM 240x240 mm, (DODÁVÁNO JAKO KOMPLETNÍ SADA VČETNĚ TĚLA VŮKU HL616H) alt. HL616HS – NEREZOVÁ MŘÍŽKA alt. HL616HL – PLASTOVÁ MŘÍŽKA
- 18 SPÁROVACÍ TMEL
- 19 PUR MONTÁŽNÍ PĚNA
- 20 TEPELNÁ IZOLACE ODPADNÍHO POTRUBÍ
- 21 ODPADNÍ POTRUBÍ
- 22 VOLNÝ PROSTOR KOLEM NÁSTAVCE VYPLNIT MINER. PLSTÍ PRO ZABRÁNĚNÍ VZNIKU TEPELNÉHO MOSTU

### POZNÁMKA:

LZE POUŽÍT TAKÉ VYHŘÍVACÍ SADU HL609, SE SAMOREGULOVATELNÝM TOPNÝM TĚLESEM, KABEL 0,8 m; 36W/230 V (NUTNÁ INSTALACE NA TĚLESO VŮKU) AUTOMATICKÝ JISTIČ CHARAKTERISTIKY C, PROUDOVÝ CHRÁNIČ 30mA/100ms PŘÍPOJENÍ PROVEDENO V ELEKTRICKÉ KRABICI POD STROPNÍ KONSTRUKCI

ROZMĚRY OTVORU PRO OSAZENÍ TERASOVÉHO VŮKU:  $\varnothing 290$  mm

POPŘ. VYBEDNIT OTVOR:  $\square 290 \times 290$  mm

HORNÍ LÍČ PŘÍRUBY JE OSAZEN TAK, ABY BYL MINIMÁLNĚ O 5 mm NÍŽE NEŽ NEJNÍŽŠÍ MÍSTO SPÁDOVÉ VRSTVY.

NÁSTAVCE LZE K TĚLESU VŮKU FIXOVAT SADOU HL619.

122111BY