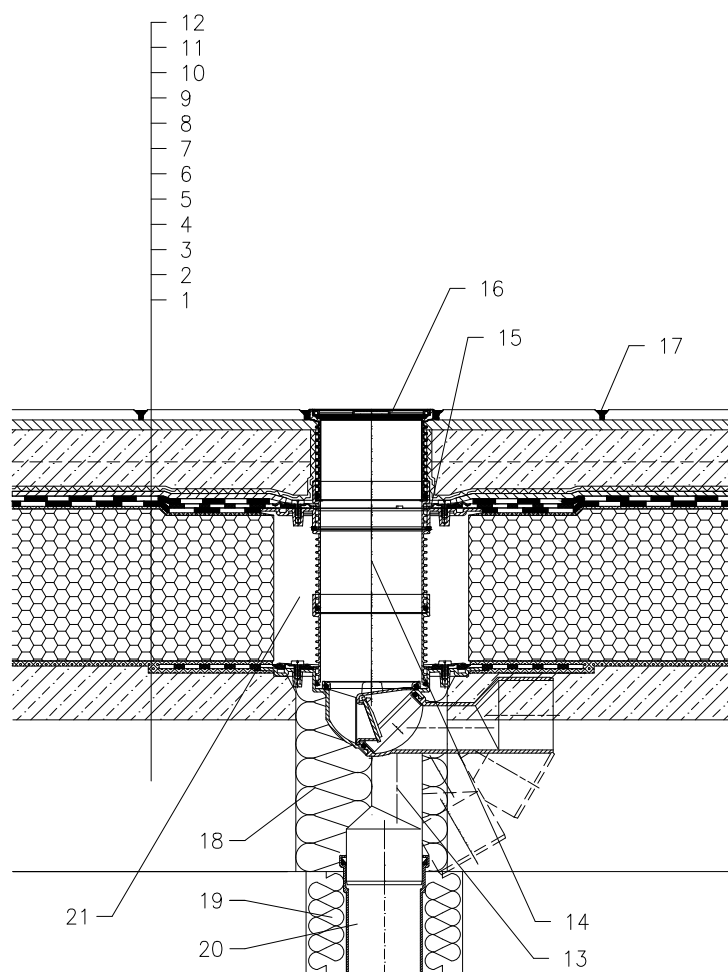


ZATEPLENÁ STŘECHA – KOMPAKTNÍ STŘECHA HYDROIZOLACE Z ASF. PÁSŮ  
TERASA, MRAZUVZDORNÁ DLAŽBA DO BETONU



- 1 NOSNÁ STROPNÍ KONSTRUKCE
- 2 SPÁDOVÁ VRSTVA Z BETONU, PENETROVÁNA ASF. EMULZÍ
- 3 HORKÝ ASFALT  
VTOK S INTEGROVANOU ASFALTOVOU MANŽETOU  
ULOŽEN DO LEHCE ZATUHLEHO ASFALTU, VRSTVA  
NEUMOŽŇUJE ODVOD VODY PO DOKONČENÍ SKLADBY  
STŘEŠNÍHO PLÁŠTĚ
- 4 TEPELNÁ IZOLACE – PĚNOSKLO PLNOPLOŠNĚ NALEPENO
- 5 HORKÝ ASFALT
- 6 1. VRSTVA HYDROIZOLAČNÍHO SOUVRSTVÍ – ASF. PÁS  
PLNOPLOŠNĚ NALEPEN DO HORKÉHO ASFALTU  
U VTOKU NATAVEN NA INTEGROVANÝ ASFALTOVÝ PÁS
- 7 2. VRSTVA HYDROIZOLAČNÍHO SOUVRSTVÍ – ASF. PÁS  
PLNOPLOŠNĚ NATAVEN NA PODKLADNÍ PÁS
- 8 DRENÁŽNÍ VRSTVA (PROSTOROVÁ SMYČKOVÁ ROHOŽ)
- 9 FILTRAČNÍ VRSTVA (GEOTEXILIE)
- 10 BETONOVÁ MAZANINA VYZTUŽENÁ SÍTÍ –  
OPATŘENÁ OCHRANÝM HI NÁTĚREM
- 11 MALTOVÉ LOŽE (LEPÍCÍ TMEL)
- 12 MRAZUVZDORNÁ DLAŽBA
- 13 TERASOVÝ VTOK HL80H, SE SUCHOU NEZÁMRZNOU  
ZÁPACHOVOU UZÁVĚRKOU A TOVÁRNĚ PŘIPOJENÝM  
ASFALTOVÝM IZOLAČNÍM PÁSEM  $\varnothing 400$  mm,  
TŘÍDA ZATÍŽENÍ K3 (DO 300 kg)
- 14 NÁSTAVEC HL85NH S PEVNOU IZOLAČNÍ PŘÍRUBOU  
S TOVÁRNĚ PŘIPOJENÝM ASFALTOVÝM IZOLAČNÍM PÁSEM  
 $\varnothing 400$  mm; VČETNĚ TĚSNÍČHO O–KROUŽKU  
(V PŘÍPADĚ VĚTŠÍ TLOUŠTKY TEP. IZOLACE LZE  
PROVÉST PRODLOUŽENÍ NÁSTAVCEM HL340N)
- 15 NETĚSNÁ ÚROVEŇ UMOŽŇUJÍCÍ ODVODNĚNÍ VRSTVY
- 16 NÁSTAVEC S NEREZOVOU MŘÍŽKOU 115x115 mm  
A PLASTOVÝM RÁMEČKEM 123x123 mm, (DODÁVÁNO  
JAKO KOMPLETNÍ SADA VČETNĚ TĚLA VTOKU HL80H)
- 17 SPÁROVACÍ TMEL
- 18 PUR MONTÁŽNÍ PĚNA
- 19 TEPELNÁ IZOLACE ODPADNÍHO POTRUBÍ
- 20 ODPADNÍ POTRUBÍ
- 21 VOLNÝ PROSTOR KOLEM NÁSTAVCE VYPLNIT MINER.  
PLSTÍ PRO ZABRÁNĚNÍ VZNIKU TEPELNÉHO MOSTU

POZNÁMKA:

LZE POUŽÍT TAKÉ VYHŘÍVACÍ SADU HL82, SE SAMOREGULOVATELNÝM  
TOPNÝM TĚLESEM, KABEL 0,8 m; 18W/230 V (NUTNÁ INSTALACE NA TĚLESO VTOKU)  
AUTOMATICKÝ JISTIČ CHARAKTERISTIKY C, PROUDOVÝ CHRÁNIČ 30mA/100ms  
PŘIPOJENÍ PROVEDENO V ELEKTRICKÉ KRABICI POD STROPNÍ KONSTRUKCÍ

ROZMĚRY OTVORU PRO OSAZENÍ TERASOVÉHO VTOKU:  $\varnothing 185$  mm,  $185 \times 340$  mm  
HORNÍ LÍČ PŘÍRUBY OSAZEN TAK, ABY BYL MIN. 0 5 mm NÍŽE NEŽ NEJNIŽŠÍ MÍSTO  
SPÁDOVÉ VRSTVY.

NÁSTAVCE LZE K TĚLESU VTOKU FIXOVAT SADOU HL619.

122111BX