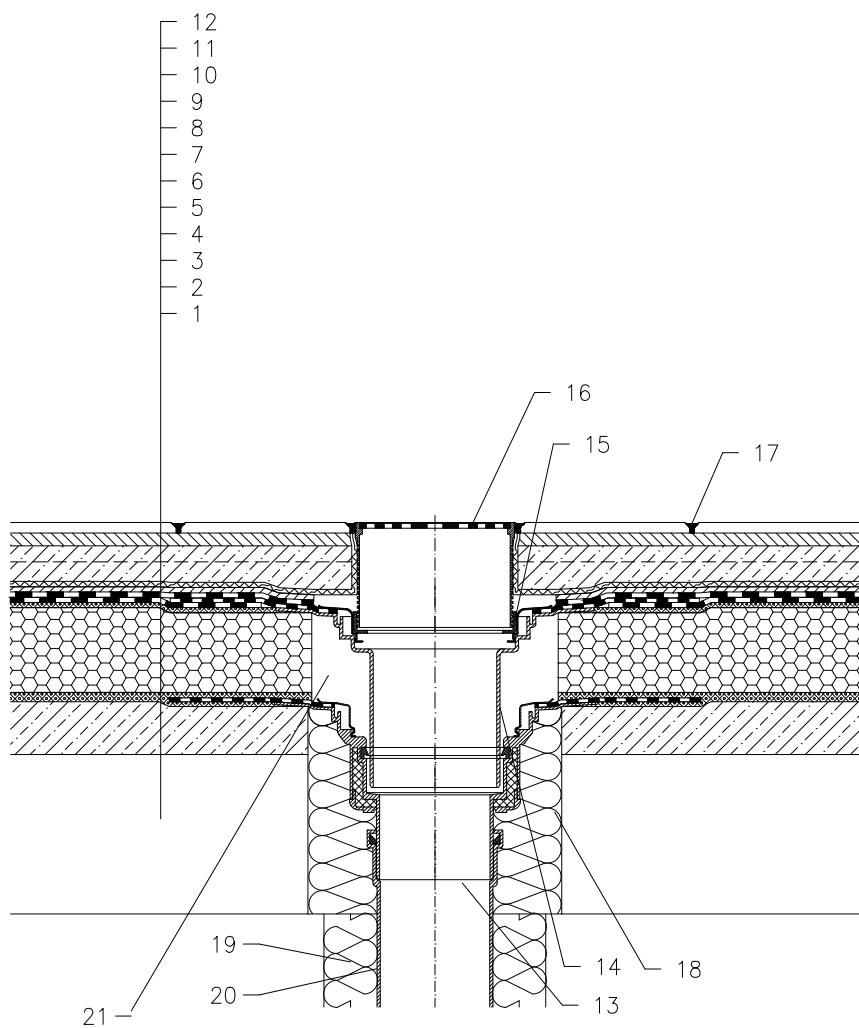


ZATEPLENÁ STŘECHA – KOMPAKTNÍ STŘECHA HYDROIZOLACE Z ASF. PÁSŮ TERASA, DLAŽBA DO BETONU



- 1 NOSNÁ STROPNÍ KONSTRUKCE
- 2 SPÁDOVÁ VRSTVA Z BETONU, PENETROVÁNA ASF. EMULZÍ
- 3 HORKÝ ASFALT
VTOK S INTEGROVANOU ASFALTOVOU MANŽETOU
ULOŽEN DO LEHCE ZATUHLEHO ASFALTU, VRSTVA
NEUMOŽŇUJE ODVOD VODY PO DOKONČENÍ SKLADBY
STŘEŠNÍHO PLÁŠTĚ
- 4 TEPELNÁ IZOLACE – PĚNOSKLO PLNOPLOŠNĚ NALEPENO
- 5 HORKÝ ASFALT
- 6 1. VRSTVA HYDROIZOLAČNÍHO SOUVRSTVÍ – ASF. PÁS
PLNOPLOŠNĚ NALEPEN DO HORKÉHO ASFALTU
U VTOKU NATAVEN NA INTEGROVANÝ ASFALTOVÝ PÁS
- 7 2. VRSTVA HYDROIZOLAČNÍHO SOUVRSTVÍ – ASF. PÁS
PLNOPLOŠNĚ NATAVEN NA PODKLADNÍ PÁS
- 8 DRENÁŽNÍ VRSTVA (PROSTOROVÁ SMYČKOVÁ ROHOŽ)
- 9 FILTRAČNÍ VRSTVA (GEOTEXTILIE)
- 10 BETONOVÁ MAZANINA VYZTUŽENÁ SÍTÍ OŠETŘENÁ HI STĚRKOU
- 11 MALTOVÉ LOŽE (LEPÍCÍ TMEL)
- 12 DLAŽBA
- 13 STŘEŠNÍ VTOK HL62BH, TEPELNĚ IZOLOVANÝ
S TOVÁRNĚ PŘIPOJENÝM ŽIVIČNÝM IZOLAČNÍM PÁSEM
Ø500 mm, TL. 4 mm, ZATÍŽENÍ DO 300 kg
- 14 NÁSTAVEC HL65H S PEVNOU IZOLAČNÍ PŘÍRUBOU
S TOVÁRNĚ PŘIPOJENÝM ŽIVIČNÝM IZOLAČNÍM PÁSEM
Ø500 mm, TL. 4 mm
(V PŘÍPADĚ VĚTŠÍ TLOUŠŤKY TEP. IZOLACE LZE
PROVÉST PRODLOUŽENÍ TRUBKOU DN125)
- 15 NOSNÝ ODVODŇOVACÍ KROUŽEK 062B.3E
- 16 NÁSTAVEC HL66.9 S VTKOVOU NEREZOVOU
MŘÍŽKOU 150x150 mm, NOSNOST 300 kg (DODÁVANO
JAKO KOMPLETNÍ SADA VČETNĚ TĚLA VTOKU HL62BH)
- 17 SPÁROVACÍ TMEL
- 18 PUR MONTÁŽNÍ PĚNA
- 19 TEPELNÁ IZOLACE ODPADNÍHO POTRUBÍ
- 20 ODPADNÍ POTRUBÍ
- 21 VOLNÝ PROSTOR KOLEM NÁSTAVCE VYPLNIT MINER.
VLNOU PRO ZABRÁNĚNÍ VZNIKU TEPELNÉHO MOSTU

POZNÁMKA:

LZE POUŽÍT TAKÉ STŘEŠNÍ VTOK HL62.1BH, KTERÝ JE VYBAVEN ELEKTRICKÝM OHŘEVEM, SE SAMOREGULOVATELNÝM TOPNÝM TĚLESEM, KABEL 0,8 m, 230 V AUTOMATICKÝ JISTIČ CHARAKTERISTIKY C, PROUDOVÝ CHRÁNIČ 30mA/100ms PŘIPOJENÍ PROVEDENO V ELEKTRICKÉ KRABICI POD STROPNÍ KONSTRUKCÍ

ROZMĚRY OTVORU PRO OSAZENÍ STŘEŠNÍHO VTOKU: Ø255 mm, PŘÍP. 255x380 mm
HORNÍ LÍČ PŘÍRUBY JE OSAZEN TAK, ABY BYL MINIMÁLNĚ O 5 mm NIŽE NEŽ
NEJNIŽŠÍ MÍSTO SPÁDOVÉ VRSTVY

122111B