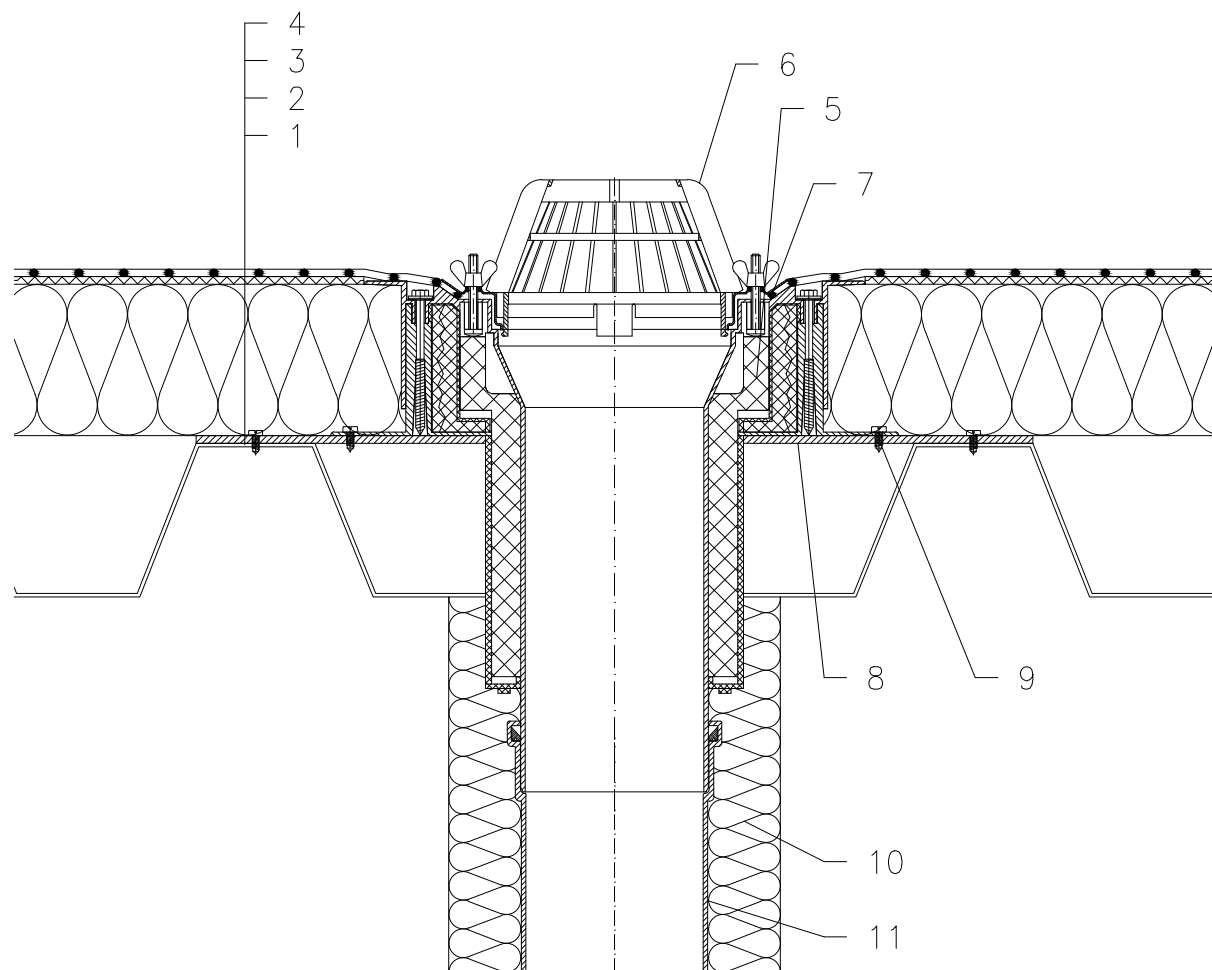


ZATEPLENÁ STŘECHA – KOTVENÝ SYSTÉM BEZ PAROZÁBRANY FÓLIOVÁ HYDROIZOLACE PODKLADNÍ VRSTVA Z TRAPÉZOVÉHO PLECHU



- 1 TRAPÉZOVÝ PLECH
- 2 TEPELNÁ IZOLACE
- 3 SEPARAČNÍ A DILATAČNÍ VRSTVA
- 4 HYDROIZOLAČNÍ VRSTVA – PLASTOVÁ FÓLIE MECHANICKY KOTVENÁ DO TRAPÉZOVÉHO PLECHU
- 5 STŘEŠNÍ VTOK HL63 DRAINBOX, TEPELNĚ IZOLOVANÝ VLOŽENÝ DO KRABICE S NASTAVITELNOU VÝŠKOU PODLE TLOUŠTKY TEPELNÉ IZOLACE 100–160 mm PEVNÁ IZOLAČNÍ PŘÍRUBA SE SVORKOU A KŘÍDLOVÝMI MATICEMI Z NEREZOVÉ OCELI (PRO mPVC FÓLIE VTOK HL63P)
- 6 ZÁCHYTNÝ KOŠ Ø180 mm (DODÁVÁN JAKO KOMPLETNÍ SADA VČETNĚ TĚLA VTOKU HL63)
- 7 IZOLAČNÍ MANŽETA, VIZ PŘILOŽENÝ DETAIL NA POŽÁDÁNÍ DODÁVÁME PŘECHODOVOU IZOLAČNÍ MANŽETU I PRO PLECHOVÉ KRYTINY (VIZ HL 84.CU NEBO HL84.E)
- 8 KOTEVNÍ DESKA Z PLECHU, ROZMĚR DESKY URČEN ROZTEČÍ VLN TRAPÉZOVÉHO PLECHU VIZ. PŘÍSLUŠENSTVÍ
- 9 KOTEVNÍ ŠROUB VTOKU
- 10 TEPELNÁ IZOLACE ODPADNÍHO POTRUBÍ
- 11 ODPADNÍ POTRUBÍ

POZNÁMKA:

LZE POUŽÍT TAKÉ STŘEŠNÍ VTOK HL63.1 (PRO mPVC FÓLIE VTOK HL63.1P), KTERÝ JE VYBAVEN ELEKTRICKÝM OHŘEVEM, SE SAMOREGULOVATELNÝM TOPNÝM TĚLESEM, KABEL 0,8 m, 230 V AUTOMATICKÝ JISTIČ CHARAKTERISTIKY C, PROUDOVÝ CHRÁNIČ 30mA/100ms PŘIPOJENÍ PROVEDENO V ELEKTRICKÉ KRABICI POD STROPNÍ KONSTRUKCÍ

ROZMĚRY OTVORU PRO OSAZENÍ STŘEŠNÍHO VTOKU: Ø255 mm

121222A