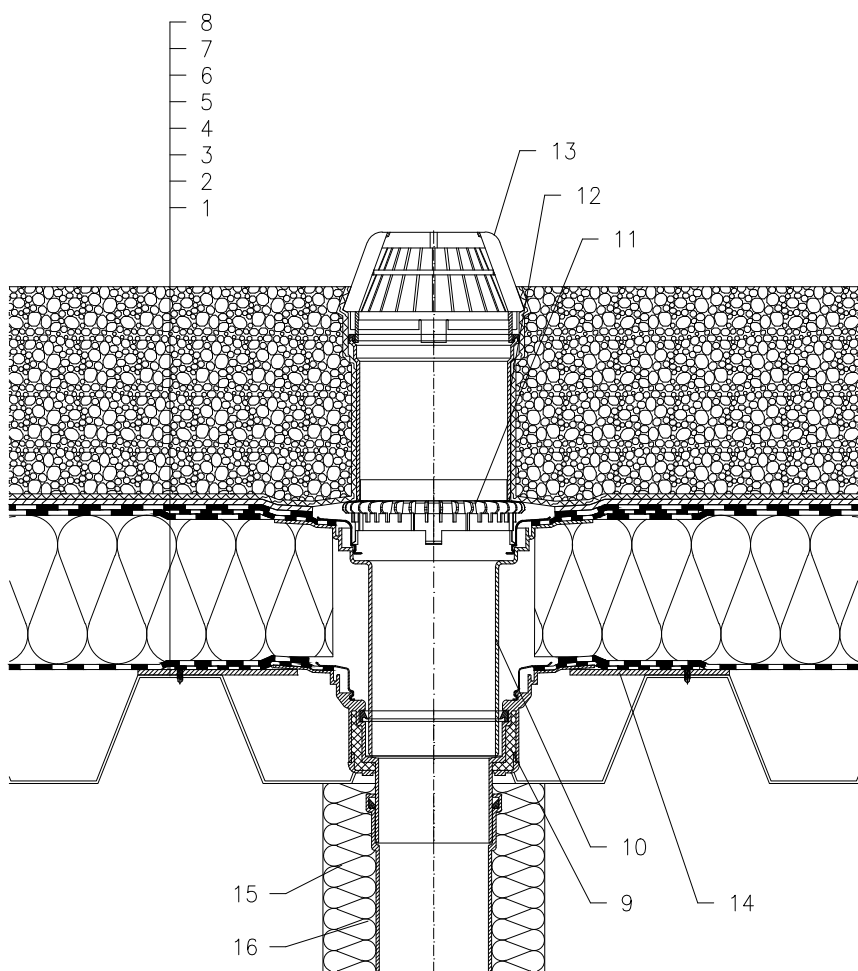


ZATEPLENÁ STŘECHA – ZATĚŽOVANÝ SYSTÉM S PAROZÁBRANOU HYDROIZOLACE Z ASF. PÁSŮ,
 PODKLADNÍ VRSTVA Z TRAPÉZOVÉHO PLECHU



- 1 TRAPÉZOVÝ PLECH
- 2 PAROZÁBRANA A PROVIZORNÍ POJISTNÁ HYDROIZOLACE
 ASFALTOVÝ PÁS, U VTOKU NATAVEN NA INTEGROVANÝ
 ASFALTOVÝ PÁS, VRSTVA NEUMOŽŇUJE ODVOD VODY
 PO DOKONČENÍ STŘEŠNÍHO PLÁŠTĚ
- 3 TEPELNÁ IZOLACE
- 4 1. VRSTVA HYDROIZOLAČNÍHO SOUVRSTVÍ – ASF. PÁS
 VOLNĚ POLOŽEN NEBO BODOVĚ PŘILEPEN – TVOŘÍ
 DILATAČNÍ VRSTVU, U VTOKU NATAVEN NA INTEGR.
 ASFALTOVÝ PÁS
- 5 2. VRSTVA HYDROIZOLAČNÍHO SOUVRSTVÍ – ASF. PÁS
 PLNOPLOŠNĚ NATAVEN NA PODKLADNÍ PÁS
- 6 DRENÁŽNÍ VRSTVA (PROSTOROVÁ SMYČKOVÁ ROHOŽ)
- 7 FILTRAČNÍ VRSTVA (GEOTEXILIE)
- 8 STABILIZAČNÍ VRSTVA (OPTIMÁLNÍ FRAKCE 16/32 mm)
- 9 STŘEŠNÍ VTOK HL62H, TEPELNĚ IZOLOVANÝ
 S TOVÁRNĚ PŘIPOJENÝM ŽIVIČNÝM IZOLAČNÍM PÁSEM
 500x500 mm, TL. 4 mm
 (V PŘÍPADĚ, ŽE JE PAROZÁBRANA PROVEDENA
 Z FÓLIE, POUŽÍJE SE VTOK HL62 PŘÍP. HL62.1)
- 10 NÁSTAVEC HL65H S PEVNOU IZOLAČNÍ PŘÍRUBOU
 S TOVÁRNĚ PŘIPOJENÝM ŽIVIČNÝM IZOLAČNÍM PÁSEM
 Ø500 mm, TL. 4 mm, VČETNĚ IZOLAČNÍHO KROUŽKU
 VLOŽENÉHO DO DRÁŽKY V TĚLE VTOKU
 (V PŘÍPADĚ VĚTŠÍ TLOUŠTKY TEP. IZOLACE LZE
 PROVÉST PRODLOUŽENÍ TRUBKOU DN125)
- 11 ODVODŇOVACÍ KROUŽEK HL160
- 12 PRODLOUŽOVACÍ NÁSTAVEC HL350 (MOŽNOST ZKRÁCENÍ)
- 13 ZÁCHYTNÝ KOŠ Ø180 mm (DODÁVÁN JAKO
 KOMPLETNÍ SADA VČETNĚ TĚLA VTOKU HL64H)
- 14 KOTEVNÍ DESKA Z PLECHU, ROZMĚR DESKY URČEN
 ROZTEČÍ VLN TRAPÉZOVÉHO PLECHU, VIZ. PŘÍSLUŠENSTVÍ
- 15 TEPELNÁ IZOLACE ODPADNÍHO POTRUBÍ
- 16 ODPADNÍ POTRUBÍ

POZNÁMKA:

LZE POUŽÍT TAKÉ STŘEŠNÍ VTOK HL62.1H, KTERÝ JE VYBAVEN ELEKTRICKÝM
 OHŘEVEM, SE SAMOREGULOVATELNÝM TOPNÝM TĚLESEM, KABEL 0,8 m, 230 V
 AUTOMATICKÝ JISTIČ CHARAKTERISTIKY C, PROUDOVÝ CHRÁNIČ 30mA/100ms
 PŘIPOJENÍ PROVEDENO V ELEKTRICKÉ KRABICI POD STROPNÍ KONSTRUKCI

ROZMĚRY OTVORU PRO OSAZENÍ STŘEŠNÍHO VTOKU: ø255mm

121213B