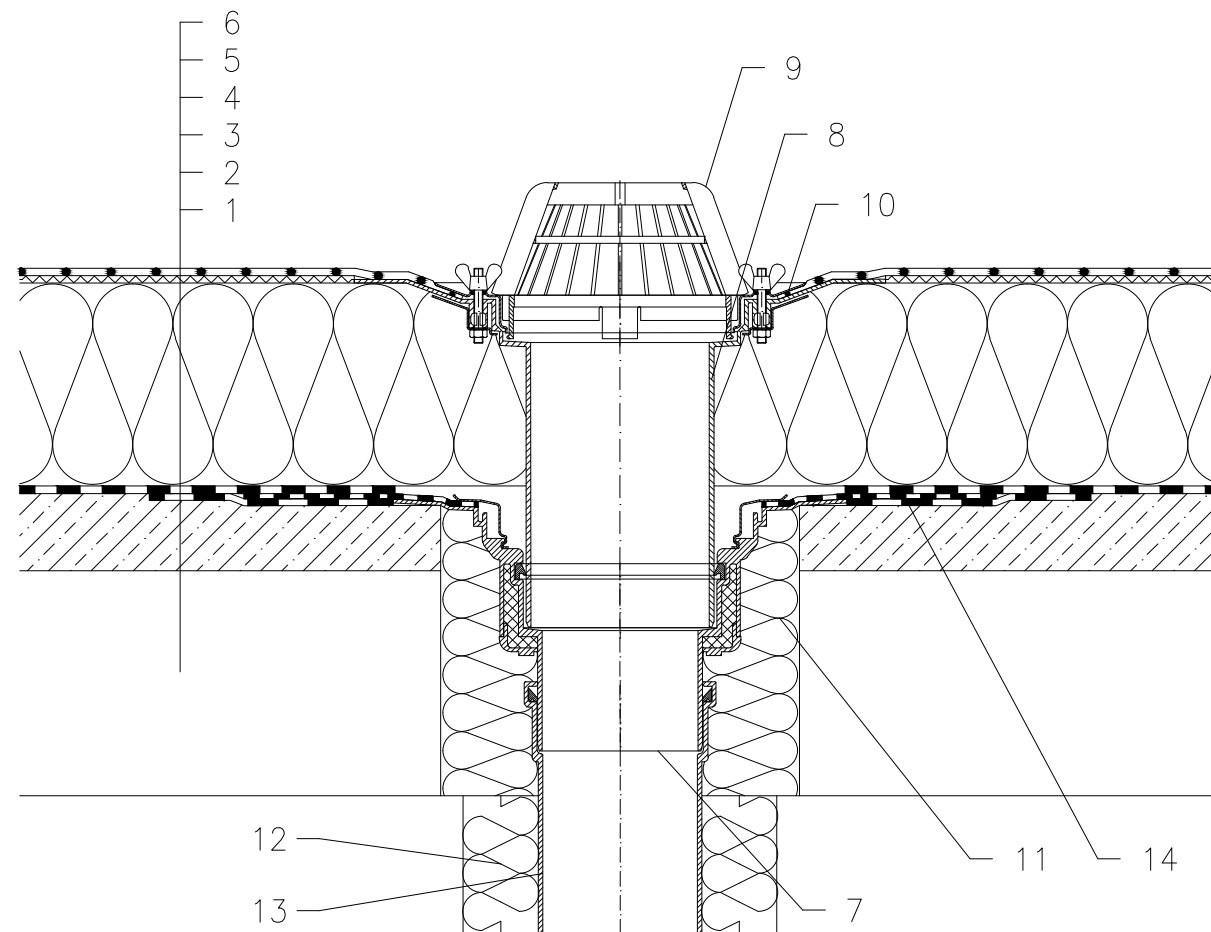


ZATEPLENÁ STŘECHA – KOTVENÝ SYSTÉM FÓLIOVÁ HYDROIZOLACE¹ BETONOVÁ PODKLADNÍ VRSTVA



- 1 NOSNÁ STROPNÍ KONSTRUKCE
- 2 SPÁDOVÁ VRSTVA Z BETONU
- 3 SEPARAČNÍ A DILATAČNÍ VRSTVA PŘÍPADNĚ PAROZÁBRANA A PROVIZORNÍ POJISTNÁ HYDROIZOLACE ASFALTOVÝ PÁS, U VTOKU NATAVEN NA INTEGROVANÝ ASFALTOVÝ PÁS, VRSTVA NEUMOŽŇUJE ODVOD VODY PO DOKONČENÍ STŘEŠNÍHO PLÁŠTĚ
- 4 TEPELNÁ IZOLACE
- 5 SEPARAČNÍ A DILATAČNÍ VRSTVA
- 6 HYDROIZOLAČNÍ VRSTVA – PLASTOVÁ FÓLIE MECHANICKY KOTVENÁ DO SPÁDOVÉ VRSTVY
- 7 STŘEŠNÍ VTOK HL62H, TEPELNĚ IZOLOVANÝ S TOVÁRNĚ PŘIPOJENÝM ŽIVIČNÝM IZOLAČNÍM PÁSEM $\varnothing 500$ mm, TL. 4 mm (V PŘÍPADĚ, ŽE JE PAROZÁBRANA PROVEDENA Z FÓLIE, POUŽIJTE SE VTOK HL62(F) PŘÍP. HL62.1(F))
- 8 NÁSTAVEC HL65 S PEVNOU IZOLAČNÍ PŘÍRUBOU S IZOLAČNÍ SVORKOU S KŘÍDLOVÝMI MATICEMI Z NEREZOVÉ OCELI VČETNĚ TĚSNÍČÍHO KROUŽKU VLOŽENÉHO DO DRÁŽKY V TĚLE VTOKU (PRO mPVC FÓLIE NÁSTAVEC HL65P; PRO FPO FÓLIE NA PP BÁZI NÁSTAVEC HL65F) (V PŘÍPADĚ VĚTŠÍ TLOUŠTKY TEP. IZOLACE LZE PROVÉST PRODLOUŽENÍ TRUBKOU DN125)
- 9 ZÁCHYTNÝ KOŠ $\varnothing 180$ mm (DODÁVÁN JAKO KOMPLETNÍ SADA VČETNĚ TĚLA VTOKU HL62(H))
- 10 IZOLAČNÍ MANŽETA, VIZ PŘÍSLUŠENSTVÍ NA POŽÁDÁNÍ DODÁVÁME PŘECHODOVOU IZOLAČNÍ MANŽETU I PRO PLECHOVÉ KRYTINY (VIZ HL 84.CU NEBO HL84.E)
- 11 PUR MONTÁŽNÍ PĚNA
- 12 TEPELNÁ IZOLACE ODPADNÍHO POTRUBÍ
- 13 ODPADNÍ POTRUBÍ
- 13 PODKLADNÍ MANŽETA Z ASF. PÁSU, $\varnothing 750$ mm

POZNÁMKA:

LZE POUŽÍT TAKÉ STŘEŠNÍ VTOK HL62.1H, KTERÝ JE VYBAVEN ELEKTRICKÝM OHŘEVEM, SE SAMOREGULOVATELNÝM TOPNÝM TĚLESEM, KABEL 0,8 m, 230 V AUTOMATICKÝ JISTIČ CHARAKTERISTIKY C, PROUDOVÝ CHRÁNIČ 30mA/100ms PŘIPOJENÍ PROVEDENO V ELEKTRICKÉ KRABICI POD STROPNÍ KONSTRUKCÍ

ROZMĚRY OTVORU PRO OSAZENÍ STŘEŠNÍHO VTOKU: $\varnothing 255$ mm, PŘÍP. 255x380 mm HORNÍ LÍC PŘÍRUBY JE OSAZEN TAK, ABY BYL MINIMÁLNĚ O 5 mm NÍŽE NEŽ NEJNIŽŠÍ MÍSTO SPÁDOVÉ VRSTVY

121122A