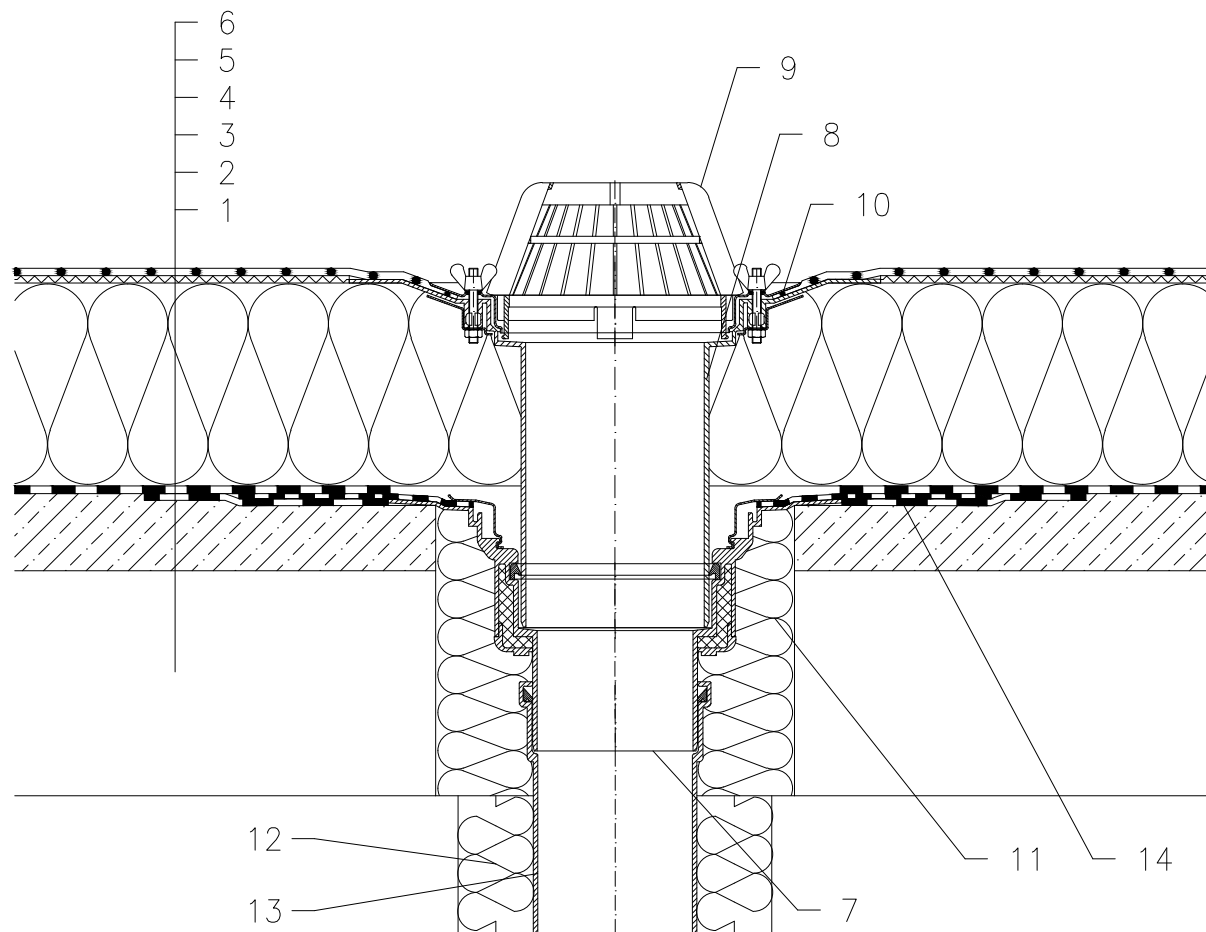


ZATEPLENÁ STŘECHA – KOTVENÝ SYSTÉM FÓLIOVÁ HYDROIZOLACE BETONOVÁ PODKLADNÍ VRSTVA



- 1 NOSNÁ STROPNÍ KONSTRUKCE
- 2 SPÁDOVÁ VRSTVA Z BETONU
- 3 SEPARAČNÍ A DILATAČNÍ VRSTVA PŘÍPADNĚ
PROVIZORNÍ POJISTNÁ HYDROIZOLACE
ASFALTOVÝ PÁS, U VTOKU NATAVEN NA INTEGROVANÝ
ASFALTOVÝ PÁS, VRSTVA NEUMOŽŇUJE ODVOD VODY
PO DOKONČENÍ STŘEŠNÍHO PLAŠTĚ
- 4 TEPELNÁ IZOLACE
- 5 SEPARAČNÍ A DILATAČNÍ VRSTVA
- 6 HYDROIZOLAČNÍ VRSTVA – PLASTOVÁ FÓLIE
MECHANICKY KOTVENÁ DO SPÁDOVÉ VRSTVY
- 7 STŘEŠNÍ VTOK HL62H, TEPELNĚ IZOLOVANÝ
S TOVÁRNĚ PŘIPOJENÝM ŽIVIČNÝM IZOLAČNÍM PÁSEM
Ø500 mm, TL. 4 mm
(V PŘÍPADĚ, ŽE JE PAROZÁBRANA PROVEDENA
Z FÓLIE, POUŽIJTE SE VTOK HL62(F) PŘÍP. HL62.1(F))
- 8 NÁSTAVEC HL65 S PEVNOU IZOLAČNÍ PŘÍRUBOU
S IZOLAČNÍ SVORKOU S KŘÍDLOVÝMI MATICEMI
Z NEREZOVÉ OCELI VČETNĚ TĚSNÍČHO KROUŽKU
VLOŽENÉHO DO DRÁŽKY V TĚLE VTOKU
(PRO mPVC FÓLIE NÁSTAVEC HL65P; PRO FPO FÓLIE
NA PP BÁZI NÁSTAVEC HL65F)
(V PŘÍPADĚ VĚTŠÍ TLOUŠTKY TEP. IZOLACE LZE
PROVÉST PRODLOUŽENÍ TRUBKOU DN125)
- 9 ZÁCHYTNÝ KOŠ Ø180 mm (DODÁVÁN JAKO
KOMPLETNÍ SADA VČETNĚ TĚLA VTOKU HL62(H))
- 10 IZOLAČNÍ MANŽETA, VIZ PŘÍSLUŠENSTVÍ
NA POŽÁDÁNÍ DODÁVÁME PŘECHODOVOU IZOLAČNÍ
MANŽETU I PRO PLECHOVÉ KRYTINY (VIZ HL 84.CU
NEBO HL84.E)
- 11 PUR MONTÁŽNÍ PĚNA
- 12 TEPELNÁ IZOLACE ODPADNÍHO POTRUBÍ
- 13 ODPADNÍ POTRUBÍ
- 13 PODKLADNÍ MANŽETA Z ASF. PÁSU, Ø750 mm

POZNÁMKA:

LZE POUŽÍT TAKÉ STŘEŠNÍ VTOK HL62.1H, KTERÝ JE VYBAVEN ELEKTRICKÝM
OHŘEVEM, SE SAMOREGULOVATELNÝM TOPNÝM TĚLESEM, KABEL 0,8 m, 230 V
AUTOMATICKÝ JISTIČ CHARAKTERISTIKY C, PROUDOVÝ CHRÁNIČ 30mA/100ms
PŘIPOJENÍ PROVEDENO V ELEKTRICKÉ KRABICI POD STROPNÍ KONSTRUKCÍ

ROZMĚRY OTVORU PRO OSAZENÍ STŘEŠNÍHO VTOKU: Ø255 mm, PŘÍP. 255x380 mm
HORNÍ LÍC PŘÍRUBY JE OSAZEN TAK, ABY BYL MINIMÁLNĚ 0 5 mm NIŽE NEŽ
NEJNIŽŠÍ MÍSTO SPÁDOVÉ VRSTVY