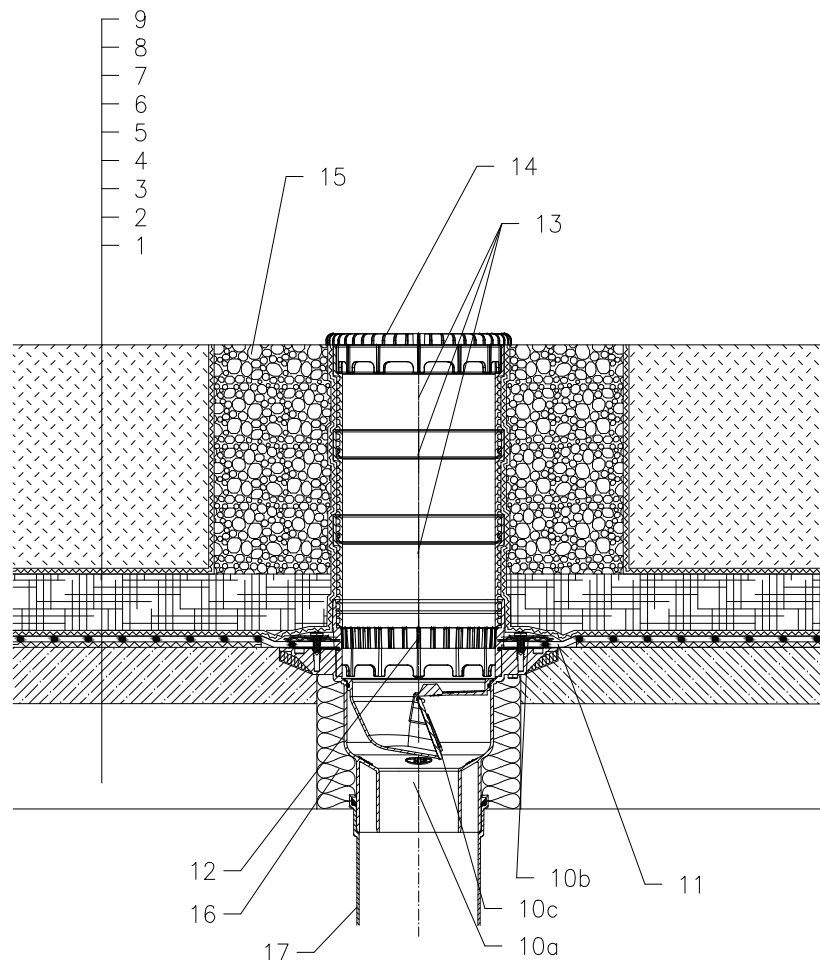


# NEZATEPLENÁ STŘECHA – ZATRAVNĚNÍ INTENZIVNÍ, FÓLIOVÁ HYDROIZOLACE



- 1 NOSNÁ STROPNÍ KONSTRUKCE
- 2 SPÁDOVÁ VRSTVA Z BETONU
- 3 DILATAČNÍ VRSTVA (GEOTEXILIE)
- 4 HYDROIZOLAČNÍ VRSTVA – PLASTOVÁ FÓLIE  
VOLNĚ POLOŽENÁ, U VTOKU UPEVNĚNA VE SVORCE
- 5 DRENÁŽNÍ VRSTVA (PROSTOROVÁ SMYČKOVÁ ROHOŽ)
- 6 FILTRAČNÍ VRSTVA (GEOTEXILIE)
- 7 HYDROAKUMULAČNÍ VRSTVA (HYDROFILNÍ MINERÁLNÍ PLST)
- 8 FILTRAČNÍ VRSTVA
- 9 VEGETAČNÍ VRSTVA (NAD 200 mm)
- 10a TĚLESO VTOKU HL3100TK S PEVNOU IZOLAČNÍ PŘÍRUBOU
- 10b IZOLAČNÍ SOUPRAVA HL8300.0 – BEZ FÓLIE  
(UNIVERZÁLNĚ NA FÓLIOVÉ SYSTÉMY)  
(alt. HL8300.P – IZOLAČNÍ SOUPRAVA S PVC-PŘÍRUBOU  
PRO NAPOJENÍ FÓLIOVÝCH HYDROIZOLACÍ Z mPVC)
- 10c SUCHÁ NEZÁMRZNÁ ZÁPACHOVÁ UZÁVĚRKA HL05100.4E  
(NENÍ SOUČÁSTI VTOKU HL3100TK)
- 11 IZOLAČNÍ MANŽETA, VIZ DETAIL V "PŘÍSLUŠENSTVÍ"
- 12 ODVODŇOVACÍ KROUŽEK HL150
- 13 PRODLUŽOVACÍ NÁSTAVEC HL3400 (MOŽNOST ZKRÁCENÍ)
- 14 PLOCHÝ ZÁCHYTNÝ KOŠ HL151  
(NENÍ DODÁVKOU VTOKU HL3100TK)
- 15 ŠTĚRKOVÝ (OBLÁZKOVÝ) OBSYP VTOKU
- 16 PUR MONTÁŽNÍ PĚNA
- 17 ODPADNÍ POTRUBÍ

## POZNÁMKA:

LZE POUŽÍT TAKÉ VYHŘÍVACÍ SADU HL156, SE SAMOREGULOVATELNÝM  
TOPNÝM TĚLESEM 40W/m, 230V, KABEL 0,8 m; TOPNÝ KABEL 12-14W (NUTNÁ INSTALACE NA TĚLESO VTOKU)  
AUTOMATICKÝ JISTIČ CHARAKTERISTIKY C, PROUDOVÝ CHRÁNIČ 30mA/100ms  
PŘIPOJENÍ PROVEDENO V ELEKTRICKÉ KRABICI POD STROPNÍ KONSTRUKCI

ROZMĚRY OTVORU PRO OSAZENÍ TERASOVÉHO VTOKU:  $\varnothing 220$  mm,  $\sphericalangle 220 \times 220$  mm  
HORNÍ LÍC PŘÍRUBY JE OSAZEN TAK, ABY BYL MIN. 0 5 mm NÍŽE NEŽ NEJNIŽŠÍ MÍSTO  
SPÁDOVÉ VRSTVY – NAPŘ. POMOCÍ STAVEBNÍ ZÁTKY HL, VIZ DETAIL V "PŘÍSLUŠENSTVÍ".  
NÁSTAVCE LZE K TĚLESU VTOKU FIXOVAT SADOU HL619.

112322Z