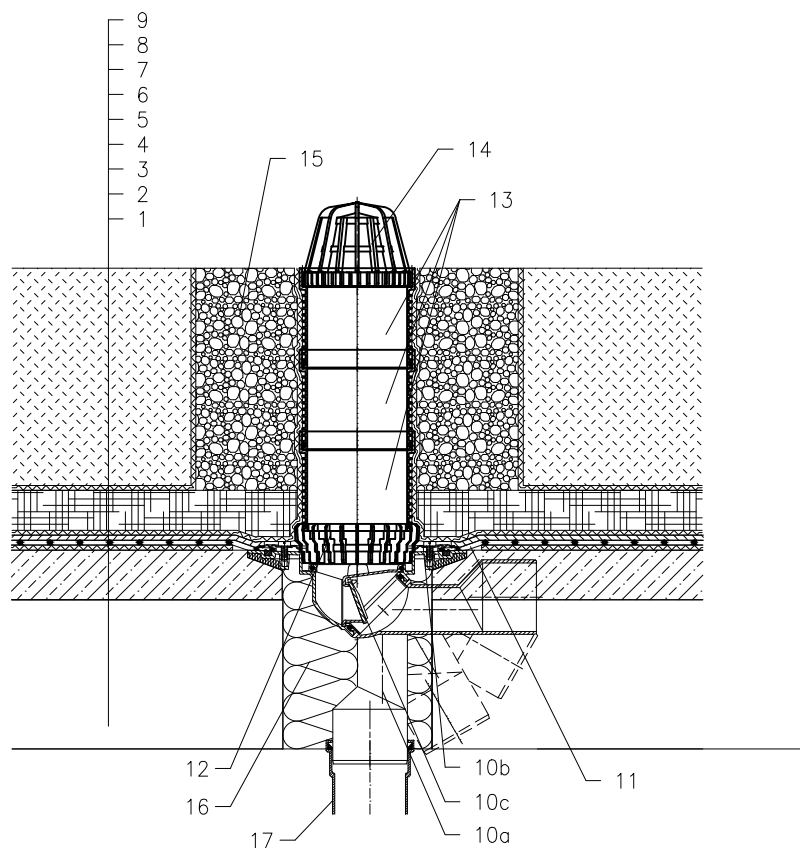


NEZATEPLENÁ STŘECHA – ZATRAVNĚNÍ INTENZIVNÍ, FÓLIOVÁ HYDROIZOLACE



- 1 NOSNÁ STROPNÍ KONSTRUKCE
- 2 SPÁDOVÁ VRSTVA Z BETONU
- 3 DILATAČNÍ VRSTVA (GEOTEXTILIE)
- 4 HYDROIZOLAČNÍ VRSTVA – PLASTOVÁ FÓLIE VOLNĚ POLOŽENÁ, U VTOKU UPEVNĚNA VE SVORCE
- 5 DRENAŽNÍ VRSTVA (PROSTOROVÁ SMYČKOVÁ ROHOŽ)
- 6 FILTRAČNÍ VRSTVA (GEOTEXTILIE)
- 7 HYDROAKUMULAČNÍ VRSTVA (HYDROFILNÍ MINERÁLNÍ PLST)
- 8 FILTRAČNÍ VRSTVA
- 9 VEGETAČNÍ VRSTVA (NAD 200 mm)
- 10a STŘEŠNÍ VTOK HL80.3 S PEVNOU IZOLAČNÍ PŘÍRUBOU
- 10b IZOLAČNÍ SOUPRAVA HL83.0 – BEZ FÓLIE (UNIVERZÁLNĚ NA FÓLIOVÉ SYSTÉMY)
(alt. HL83.P – IZOLAČNÍ SOUPRAVA S PVC–PŘÍRUBOU PRO NAPOJENÍ FÓLIOVÝCH HYDROIZOLACÍ Z mPVC)
- 10c SUCHÁ NEZÁMRZNÁ ZÁPACHOVÁ UZÁVĚRKA HL080.4E (NENÍ SOUČÁSTI VTOKU HL80.3)
- 11 IZOLAČNÍ MANŽETA, VIZ DETAIL V "PŘÍSLUŠENSTVÍ"
- 12 ODVODŇOVACÍ KROUŽEK HL180
- 13 PRODLUŽOVACÍ NÁSTAVEC HL340N (MOŽNOST ZKRÁCENÍ)
- 14 ZÁCHYTNÝ KOŠ Ø110 mm (DODÁVÁN JAKO KOMPLETNÍ SADA VČETNĚ VTOKU HL80.3)
- 15 ŠTĚRKOVÝ (OBLÁZKOVÝ) OBSYP VTOKU
- 16 PUR MONTÁŽNÍ PĚNA
- 17 ODPADNÍ POTRUBÍ

POZNÁMKA:

LZE POUŽIT TAKÉ VYHŘÍVACÍ SADU HL82, SE SAMOREGULOVATELNÝM TOPNÝM TĚLESEM, KABEL 0,8 m; 18W/230 V (NUTNÁ INSTALACE NA TĚLESO VTOKU) AUTOMATICKÝ JISTIČ CHARAKTERISTIKY C, PROUDOVÝ CHRÁNIČ 30mA/100ms PŘIPOJENÍ PROVEDENO V ELEKTRICKÉ KRABICI POD STROPNÍ KONSTRUKCI

ROZMĚRY OTVORU PRO OSAZENÍ TERASOVÉHO VTOKU: Ø185 mm, 185x185 mm HORNÍ LIC PŘÍRUBY JE OSAZEN TAK, ABY BYL MIN. 0 5 mm NÍŽE NEŽ NEJNIŽŠÍ MÍSTO SPÁDOVÉ VRSTVY – NAPŘ. POMOCÍ STAVEBNÍ ZÁTKY HL, VIZ DETAIL V "PŘÍSLUŠENSTVÍ". NÁSTAVCE LZE K TĚLESU VTOKU FIXOVAT SADOU HL619.

112322X