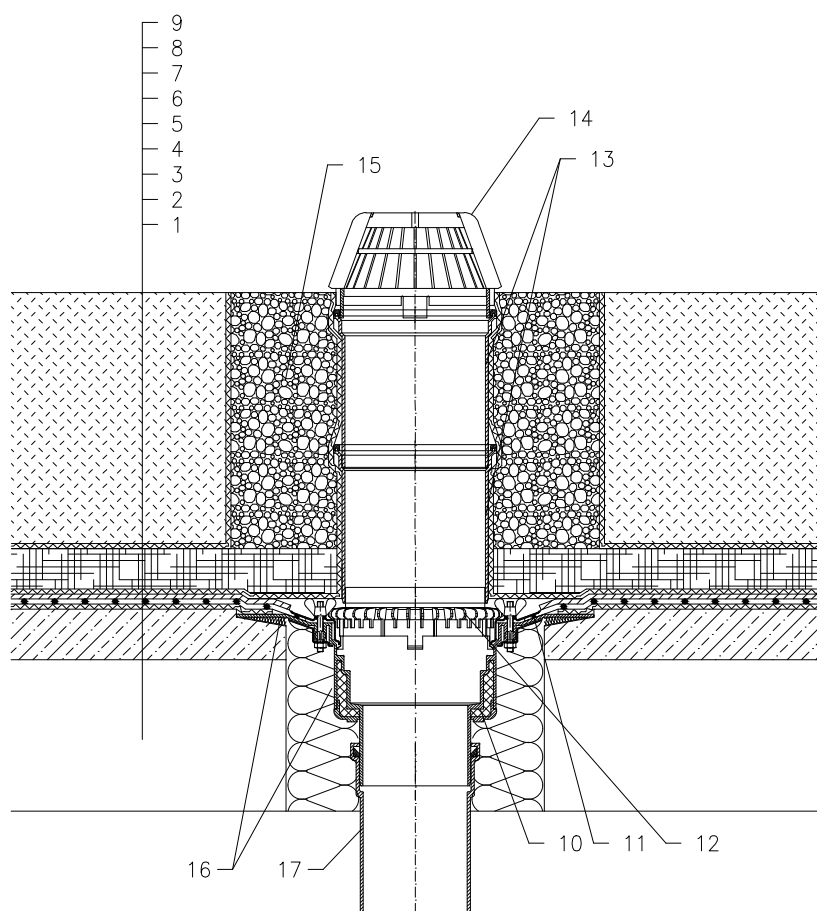


NEZATEPLENÁ STŘECHA – ZATRAVNĚNÍ INTENZIVNÍ, FÓLIOVÁ HYDROIZOLACE



- 1 NOSNÁ STROPNÍ KONSTRUKCE
- 2 SPÁDOVÁ VRSTVA Z BETONU
- 3 DILATAČNÍ VRSTVA (GEOTEXTILIE)
- 4 HYDROIZOLAČNÍ VRSTVA – PLASTOVÁ FÓLIE VOLNĚ POLOŽENÁ, U VTOKU UPEVNĚNÁ VE SVORCE
- 5 DRENÁŽNÍ VRSTVA (PROSTOROVÁ SMYČKOVÁ ROHOŽ)
- 6 FILTRAČNÍ VRSTVA (GEOTEXTILIE)
- 7 HYDROAKUMULAČNÍ VRSTVA (HYDROFILNÍ MINERÁLNÍ PLST)
- 8 FILTRAČNÍ VRSTVA
- 9 VEGETAČNÍ VRSTVA (NAD 200 mm)
- 10 STŘEŠNÍ VTOK HL62, TEPELNĚ IZOLOVANÝ SE SVORKOU A KŘÍDLOVÝMI MATICEMI Z NEREZOVÉ OCELI, (PRO mPVC FÓLIE VTOK HL62P; PRO FPO FÓLIE NA PP BÁZI VTOK HL62F)
- 11 IZOLAČNÍ MANŽETA, VIZ PŘÍSLUŠENSTVÍ
- 12 ODVODŇOVACÍ KROUŽEK HL160
- 13 PRODLUŽOVACÍ NÁSTAVEC HL350 (MOŽNOST ZKRÁCENÍ)
- 14 ZÁCHYTNÝ KOŠ Ø180 mm (SOUČÁST DODÁVKY VTOKU)
- 15 ŠTĚRKOVÝ (OBLÁZKOVÝ) OBSYP VTOKU
- 16 PUR MONTÁŽNÍ PĚNA
- 17 ODPADNÍ POTRUBÍ

POZNÁMKA:

LZE POUŽÍT TAKÉ STŘEŠNÍ VTOK HL62.1, (PRO mPVC FÓLIE VTOK HL62.1P; PRO FPO FÓLIE NA PP BÁZI VTOK HL62.1F), KTERÝ JE VYBAVEN ELEKTRICKÝM OHŘEVEM, SE SAMOREGULOVATELNÝM TOPNÝM TĚLESEM, KABEL 0,8 m, 230 V AUTOMATICKÝ JISTIČ CHARAKTERISTIKY C, PROUDOVÝ CHRÁNIČ 30mA/100ms PŘIPOJENÍ PROVEDENO V ELEKTRICKÉ KRABICI POD STROPNÍ KONSTRUKCÍ

ROZMĚRY OTVORU PRO OSAZENÍ STŘEŠNÍHO VTOKU: Ø255 mm, PŘÍP. 255x380 mm HORNÍ LÍC PŘÍRUBY JE OSAZEN TAK, ABY BYL MINIMÁLNĚ 0 5 mm NÍŽE NEŽ NEJNÍŽŠÍ MÍSTO SPÁDOVÉ VRSTVY

112322