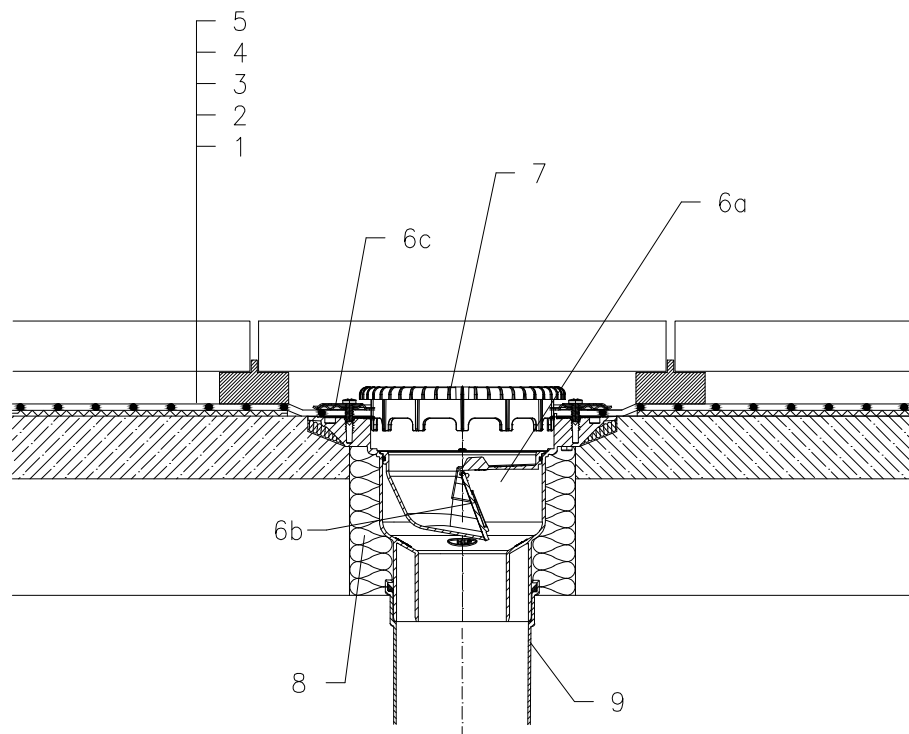


NEZATEPLENÁ STŘECHA – TERASA, DLAŽBA NA PODLOŽKÁCH, FÓLIOVÁ HYDROIZOLACE



- 1 NOSNÁ STROPNÍ KONSTRUKCE
- 2 SPÁDOVÁ VRSTVA Z BETONU
- 3 DILATAČNÍ VRSTVA (GEOTEXILIE)
- 4 HYDROIZOLAČNÍ VRSTVA – PLASTOVÁ FÓLIE
VOLNĚ POLOŽENÁ, U VTOKU UPEVNĚNA VE SVORCE
- 5 DLAŽBA NA PODLOŽKÁCH
- 6a TĚLESO VTOKU HL3100TK S PEVNOU IZOLAČNÍ PŘÍRUBOU
- 6b SUCHÁ NEZÁMRZNÁ ZÁPACHOVÁ UZÁVĚRKA HL05100.4E
- 6c IZOLAČNÍ SOUPRAVA HL8300.0 – BEZ FÓLIE
(UNIVERZÁLNĚ NA FÓLIOVÉ SYSTÉMY)
alt. HL8300.P – IZOLAČNÍ SOUPRAVA S PVC-PŘÍRUBOU
PRO NAPOJENÍ FÓLIOVÉ HYDROIZOLACE Z mPVC
- 7 PLOCHÝ ZÁCHYTNÝ KOŠ HL151
(ALT. ODVODŇOVACÍ KROUŽEK HL150)
- 8 PUR MONTÁŽNÍ PĚNA
- 9 ODPADNÍ POTRUBÍ

POZNÁMKA:

LZE POUŽÍT TAKÉ VYHŘÍVACÍ SADU HL156, SE SAMOREGULOVATELNÝM
TOPNÝM TĚLESEM 40W/m, 230V, KABEL 0,8 m; TOPNÝ KABEL 12–14W (NUTNÁ INSTALACE NA TĚLESO VTOKU)
AUTOMATICKÝ JISTIČ CHARAKTERISTIKY C, PROUDOVÝ CHRÁNIČ 30mA/100ms
PŘIPOJENÍ PROVEDENO V ELEKTRICKÉ KRABICI POD STROPNÍ KONSTRUKCÍ

ROZMĚRY OTVORU PRO OSAZENÍ TERASOVÉHO VTOKU: $\varnothing 220$ mm, $\square 220 \times 220$ mm
HORNÍ LÍC PŘÍRUBY JE OSAZEN TAK, ABY BYL MIN. O 5 mm NÍŽE NEŽ NEJNIŽŠÍ MÍSTO
SPÁDOVÉ VRSTVY – NAPŘ. POMOCÍ STAVEBNÍ ZÁTKY HL, VIZ DETAIL V "PŘÍSLUŠENSTVÍ".
NÁSTAVCE LZE K TĚLESU VTOKU FIXOVAT SADOU HL619.

112132Z