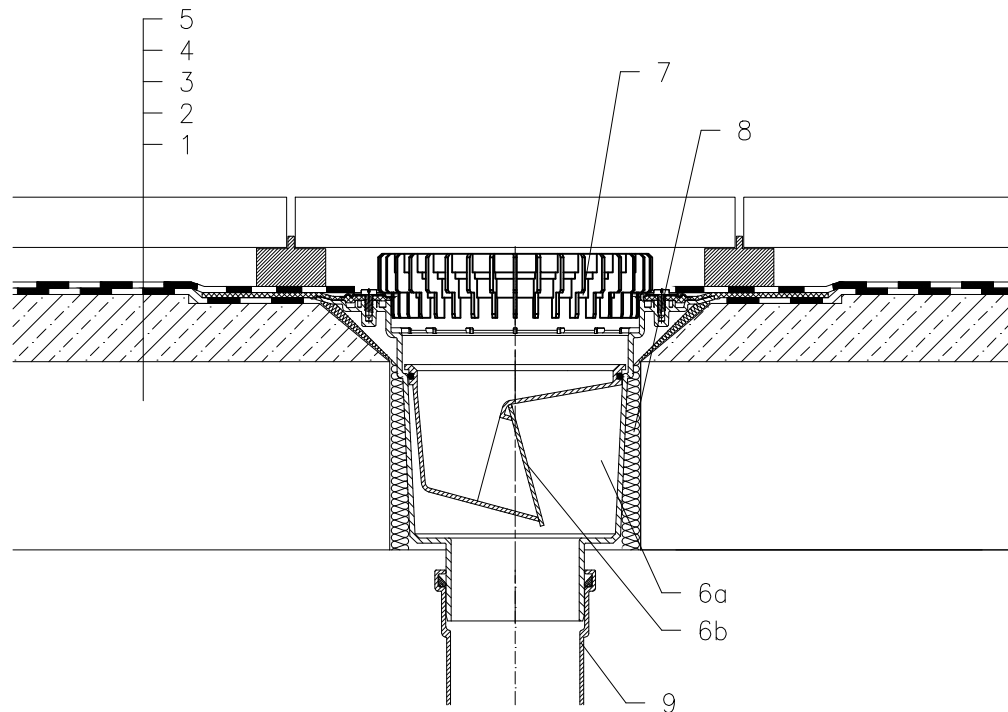


NEZATEPLENÁ STŘECHA – TERASA, DLAŽBA NA PODLOŽKÁCH, HYDROIZOLACE Z ASF.PÁSŮ



- 1 NOSNÁ STROPNÍ KONSTRUKCE
- 2 SPÁDOVÁ VRSTVA Z BETONU
- 3 1. VRSTVA HYDROIZOLAČNÍHO SOUVRSTVÍ – ASF. PÁS VOLNĚ POLOŽEN NEBO BODOVĚ PŘILEPEN – TVOŘÍ DILATAČNÍ VRSTVU, U VTOKU NATAVEN NA INTEGR. ASFALTOVÝ PÁS
- 4 2. VRSTVA HYDROIZOLAČNÍHO SOUVRSTVÍ – ASF. PÁS PLNOPLOŠNĚ NATAVEN NA PODKLADNÍ PÁS
- 5 DLAŽBA NA PODLOŽKÁCH
- 6a TĚLESO VTOKU HL616KH S TOVÁRNĚ PŘIPOJENÝM ASFALTOVÝM IZOLAČNÍM PÁSEM $\varnothing 500$ mm,
- 6b SUCHÁ NEZÁMRZNÁ ZÁPACHOVÁ UZÁVĚRKA HLO606.3E
- 7 PLOCHÝ ZÁCHYTNÝ KOŠ HL191 (ALT. ODVODŇOVACÍ KROUŽEK HL190)
- 8 PUR MONTÁŽNÍ PĚNA
- 9 ODPADNÍ POTRUBÍ

POZNÁMKA:

LZE POUŽÍT TAKÉ VYHŘÍVACÍ SADU HL609, SE SAMOREGULOVATELNÝM TOPNÝM TĚLESEM, KABEL 0,8 m; 36W/230 V (NUTNÁ INSTALACE NA TĚLESO VTOKU) AUTOMATICKÝ JISTIČ CHARAKTERISTIKY C, PROUDOVÝ CHRÁNIČ 30mA/100ms PŘIPOJENÍ PROVEDENO V ELEKTRICKÉ KRABICI POD STROPNÍ KONSTRUKCÍ
 ROZMĚRY OTVORU PRO OSAZENÍ TERASOVÉHO VTOKU: $\varnothing 290$ mm
 POPŘ. VYBEDNIT OTVOR: $\varnothing 290 \times 290$ mm
 HORNÍ LÍC PŘÍRUBY JE OSAZEN TAK, ABY BYL MINIMÁLNĚ O 5 mm NÍŽE NEŽ NEJNIŽŠÍ MÍSTO SPÁDOVÉ VRSTVY
 NÁSTAVCE LZE K TĚLESU VTOKU FIXOVAT SADOU HL619.

112131Y