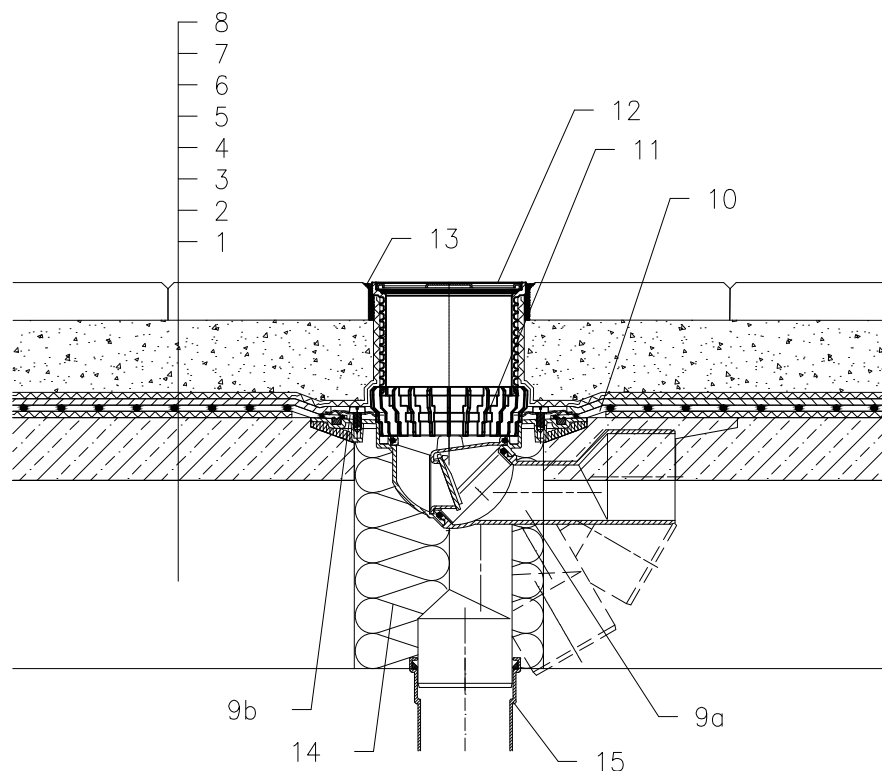


## NEZATEPLENÁ STŘECHA – TERASA, DLAŽBA DO PODSYPU, FÓLIOVÁ HYDROIZOLACE



- 1 NOSNÁ STROPNÍ KONSTRUKCE
- 2 SPÁDOVÁ VRSTVA Z BETONU
- 3 SEPARAČNÍ A DILATAČNÍ VRSTVA (GEOTEXILIE)
- 4 HYDROIZOLAČNÍ VRSTVA – PLASTOVÁ FÓLIE  
VOLNĚ POLOŽENÁ, U VTOKU UPEVNĚNA VE SVORCE
- 5 DRENÁŽNÍ VRSTVA (PROSTOROVÁ SMYČKOVÁ ROHOŽ)
- 6 FILTRAČNÍ VRSTVA (GEOTEXILIE)
- 7 BETONOVÁ MAZANINA VYZTUŽENÁ SÍTÍ,  
OPATŘENÁ OCHRÁNĚNÝM HI NÁTĚREM
- 8 MRAZUVZDORNÁ DLAŽBA
- 9a TERASOVÝ VTOK HL80, SE SUCHOU NEZÁMRZNOU  
ZÁPACHOVOU UZÁVĚRKOU A PEVNOU IZOLAČNÍ PŘÍRUBOU  
TŘÍDA ZATÍŽENÍ K3 (DO 300 kg)
- 9b IZOLAČNÍ SOUPRAVA HL83.0 – BEZ FÓLIE  
(UNIVERZÁLNĚ NA FÓLIOVÉ SYSTÉMY)  
(alt. HL83.P – IZOLAČNÍ SOUPRAVA S PVC-PŘÍRUBOU  
PRO NAPOJENÍ FÓLIOVÝCH HYDORIZOLACÍ Z mPVC)
- 10 IZOLAČNÍ MANŽETA, VIZ DETAIL V "PŘÍSLUŠENSTVÍ"
- 11 ODVODŇOVACÍ KROUŽEK HL180
- 12 NÁSTAVEC S NEREZOVOU MŘÍŽKOU 115x115 mm  
A PLASTOVÝM RÁMEČKEM 123x123 mm, (DODÁVÁNO  
JAKO KOMPLETNÍ SADA VČETNĚ TĚLA VTOKU HL80)
- 13 PUR MONTÁŽNÍ PĚNA
- 14 ODPADNÍ POTRUBÍ

### POZNÁMKA:

LZE POUŽÍT TAKÉ VYHŘÍVACÍ SADU HL82, SE SAMOREGULOVATELNÝM  
TOPNÝM TĚLESEM, KABEL 0,8 m; 18W/230 V (NUTNÁ INSTALACE NA TĚLESO VTOKU)  
AUTOMATICKÝ JISTIČ CHARAKTERISTIKY C, PROUDOVÝ CHRÁNIČ 30mA/100ms  
PŘIPOJENÍ PROVEDENO V ELEKTRICKÉ KRABICI POD STROPNÍ KONSTRUKCI

ROZMĚRY OTVORU PRO OSAZENÍ TERASOVÉHO VTOKU:  $\varnothing 185$  mm,  $\sphericalangle 185 \times 185$  mm  
HORNÍ LÍC PŘÍRUBY JE OSAZEN TAK, ABY BYL MIN. O 5 mm NÍŽE NEŽ NEJNIŽŠÍ MÍSTO  
SPÁDOVÉ VRSTVY – NAPŘ. POMOCÍ STAVEBNÍ ZÁTKY HL, VIZ DETAIL V "PŘÍSLUŠENSTVÍ".  
NÁSTAVCE LZE K TĚLESU VTOKU FIXOVAT SADOU HL619.

112122X