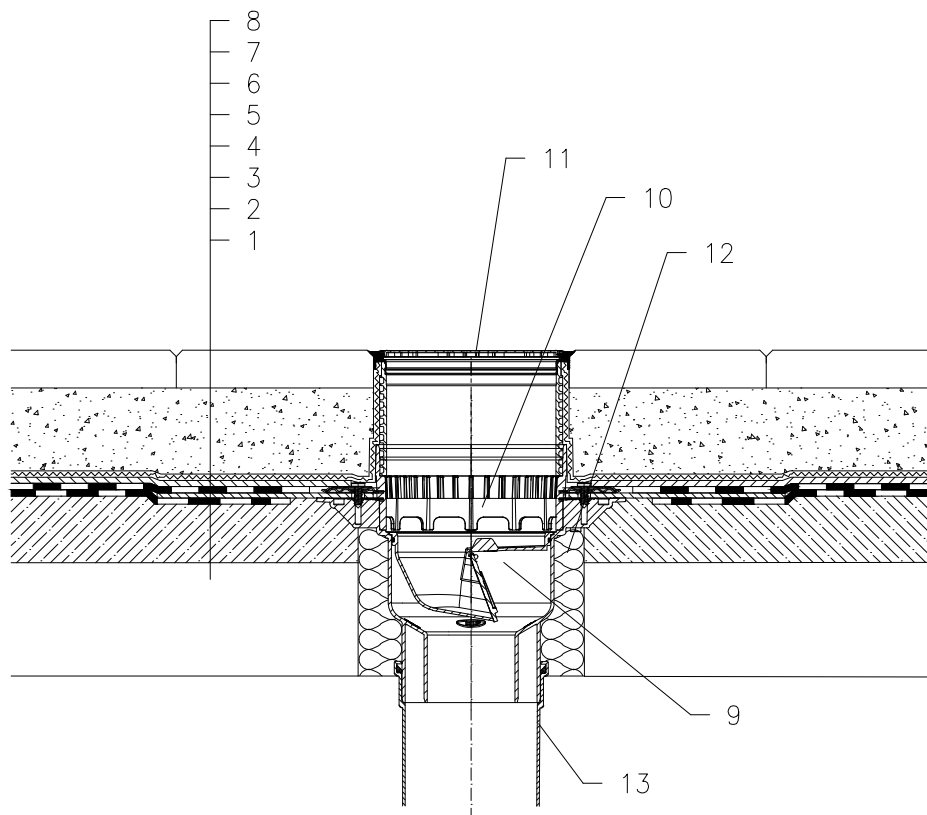


NEZATEPLENÁ STŘECHA – TERASA, DLAŽBA DO PODSYPY, HYDROIZOLACE Z ASF.PÁSŮ



- 1 NOSNÁ STROPNÍ KONSTRUKCE
- 2 SPÁDOVÁ VRSTVA Z BETONU
- 3 1. VRSTVA HYDROIZOLAČNÍHO SOUVRSTVÍ – ASF. PÁS VOLNĚ POLOŽEN NEBO BODOVĚ PŘILEPEN – TVOŘÍ DILATAČNÍ VRSTVU, U VTOKU NATAVEN NA INTEGR. ASFALTOVÝ PÁS
- 4 2. VRSTVA HYDROIZOLAČNÍHO SOUVRSTVÍ – ASF. PÁS PLNOPLOŠNĚ NATAVEN NA PODKLADNÍ PÁS
- 5 DRENÁŽNÍ VRSTVA (PROSTOROVÁ SMYČKOVÁ ROHOŽ)
- 6 FILTRAČNÍ VRSTVA (GEOTEXILIE)
- 7 PÍSKOVÝ PODSYP
- 8 MRAZUVZDORNÁ DLAŽBA
- 9 TERASOVÝ VTOK HL3100TH, SE SUCHOU NEZÁMRZNOU ZÁPACHOVOU UZÁVĚRKOU A TOVÁRNĚ PŘIPOJENÝM ASFALTOVÝM IZOLAČNÍM PÁSEM 500x500 mm, TŘÍDA ZATÍŽENÍ K3 (DO 300 kg)
- 10 ODVODŇOVACÍ KROUŽEK HL150
- 11 NÁSTAVEC S NEREZOVOU MŘÍŽKOU 138x138 mm A NEREZOVÝM RÁMEČKEM 145x145 mm, (DODÁVÁNO JAKO KOMPLETNÍ SADA VČETNĚ TĚLA VTOKU HL3100TH)
- 12 PUR MONTÁŽNÍ PĚNA
- 13 ODPADNÍ POTRUBÍ

POZNÁMKA:

LZE POUŽÍT TAKÉ VYHŘÍVACÍ SADU HL156, SE SAMOREGULOVATELNÝM TOPNÝM TĚLESEM 40W/m, 230V, KABEL 0,8 m; TOPNÝ KABEL 12–14W (NUTNÁ INSTALACE NA TĚLESO VTOKU) AUTOMATICKÝ JISTIČ CHARAKTERISTIKY C, PROUDOVÝ CHRÁNIČ 30mA/100ms PŘIPOJENÍ PROVEDENO V ELEKTRICKÉ KRABICI POD STROPNÍ KONSTRUKCÍ

ROZMĚRY OTVORU PRO OSAZENÍ TERASOVÉHO VTOKU: $\varnothing 220$ mm, $\sphericalangle 220 \times 220$ mm
HORNÍ LÍC PŘÍRUBY JE OSAZEN TAK, ABY BYL MINIMÁLNĚ 0 5 mm NÍŽE NEŽ NEJNIŽŠÍ MÍSTO SPÁDOVÉ VRSTVY

NÁSTAVCE LZE K TĚLESU VTOKU FIXOVAT SADOU HL619.

112121Z