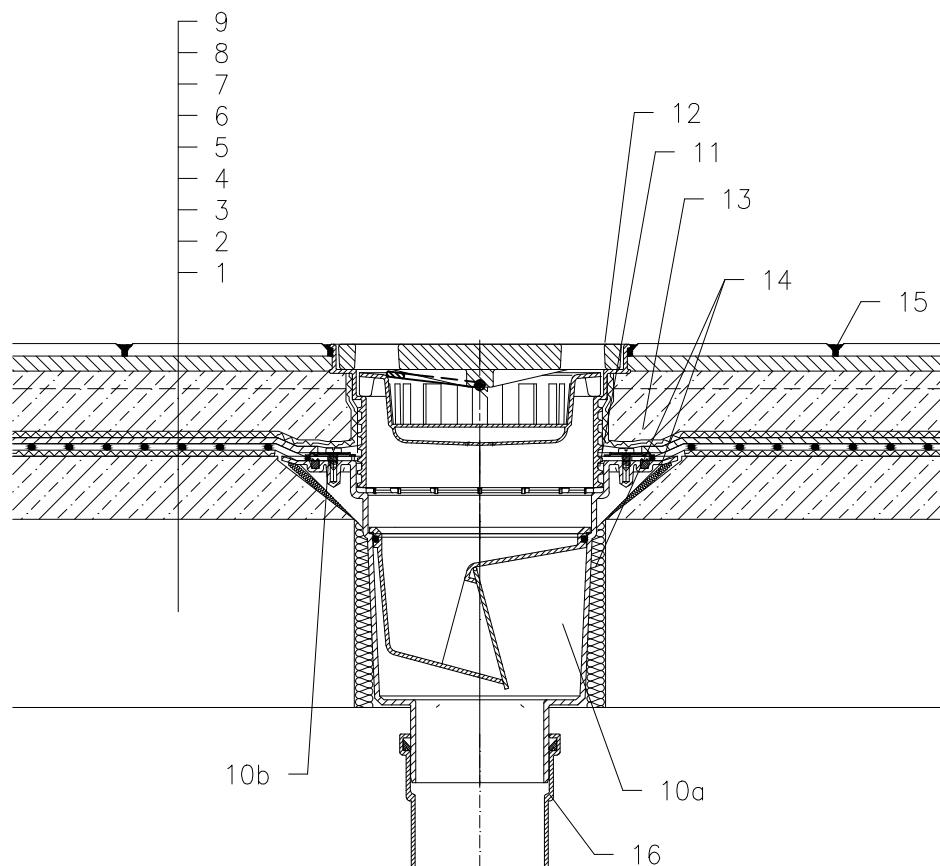


NEZATEPLENÁ STŘECHA – TERASA, DLAŽBA DO BETONU, FÓLIOVÁ HYDROIZOLACE



- 1 NOSNÁ STROPNÍ KONSTRUKCE
- 2 SPÁDOVÁ VRSTVA Z BETONU
- 3 SEPARAČNÍ A DILATAČNÍ VRSTVA (GEOTEXILIE)
- 4 HYDROIZOLAČNÍ VRSTVA – PLASTOVÁ FÓLIE
VOLNĚ POLOŽENÁ, U VTOKU UPEVNĚNA VE SVORCE
- 5 DRENAŽNÍ VRSTVA (PROSTOROVÁ SMYČKOVÁ ROHOŽ)
- 6 FILTRAČNÍ VRSTVA (GEOTEXILIE)
- 7 BETONOVÁ MAZANINA VYZTUŽENÁ SÍTÍ,
OPATŘENÁ OCHRÁNĚNÝM HI NÁTĚREM
- 8 MALTOVÉ LOŽE (LEPICÍ TMEL)
- 9 MRAZUVZDORNÁ DLAŽBA
- 10a TERASOVÝ VTOK HL616 S PEVNOU IZOLAČNÍ PŘÍRUBOU,
A SE SUCHOU NEZÁMRZNOU ZÁPACHOVOU UZÁVĚRKOU;
TŘÍDA ZATÍŽENÍ L15 (DO 1500 kg)
- 10b IZOLAČNÍ SOUPRAVA HL86.0 – BEZ FÓLIE
- 11 NETĚSNÁ ÚROVEŇ UMOŽŇUJÍCÍ ODVODNĚNÍ VRSTVY
- 12 NÁSTAVEC S VTOKOVOU LITINOVOU MŘÍŽKOU 226x226 mm
A PLASTOVÝM RÁMČEKEM 240x240 mm, (DODÁVÁNO
JAKO KOMPLETNÍ SADA VČETNĚ TĚLA VTOKU HL616)
alt. HL616S – NEREZOVÁ MŘÍŽKA
alt. HL616L – PLASTOVÁ MŘÍŽKA
- 13 IZOLAČNÍ MANŽETA, VIZ DETAIL V "PŘÍSLUŠENSTVÍ"
- 14 PUR MONTÁŽNÍ PĚNA
- 15 SPÁROVACÍ TMEL
- 16 ODPADNÍ POTRUBÍ

POZNÁMKA:

LZE POUŽÍT TAKÉ VYHŘÍVACÍ SADU HL609, SE SAMOREGULOVATELNÝM
TOPNÝM TĚLESEM, KABEL 0,8 m; 36W/230 V (NUTNÁ INSTALACE NA TĚLESO VTOKU)
AUTOMATICKÝ JISTIČ CHARAKTERISTIKY C, PROUDOVÝ CHRÁNIČ 30mA/100ms
PŘIPOJENÍ PROVEDENO V ELEKTRICKÉ KRABICI POD STROPNÍ KONSTRUKCÍ
ROZMĚRY OTVORU PRO OSAZENÍ TERASOVÉHO VTOKU: $\varnothing 290$ mm
POPŘ. VYBĚDNIT OTVOR: $\varnothing 290 \times 290$ mm
HORNÍ LÍC PŘÍRUBY JE OSAZEN TAK, ABY BYL MINIMÁLNĚ O 5 mm NÍŽE NEŽ
NEJNIŽŠÍ MÍSTO SPÁDOVÉ VRSTVY
NÁSTAVCE LZE K TĚLESU VTOKU FIXOVAT SADOU HL619.

112112Y