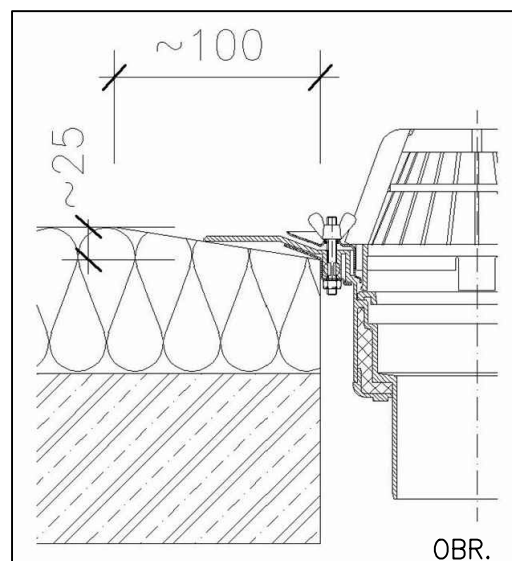


# OBECNÉ POZNÁMKY K MONTÁŽI STŘEŠNÍCH VTKŮ SÉRIE HL62(.1)(B)(H)(P), HL63(.1)(H)(P), HL64(.1)(B)(H)(P), HL69(.1)(B)(H)(P) A NÁSTAVCŮ HL65(H)(P), HL350(.1)(.0)(H)

V PŘÍPADĚ INSTALACE STŘEŠNÍCH VTKŮ DO BETONOVÉ NOSNÉ KONSTRUKCE SE POLOHA VTOKU FIXUJE POMOCÍ KOTEVNÍCH ŠROUBŮ A MONTÁŽNÍ POLYURETANOVÉ PĚNY VE STAVEBNÍM OTVORU, POPŘ. POMOCÍ OCELOVÝCH OBJÍMEK PRO UCHYCENÍ POTRUBÍ (NAPŘ. V PŘÍPADĚ VODOROVNÉHO VEDENÍ ODPADNÍHO POTRUBÍ V TEPELNÉ IZOLACI STŘECHY). HORNÍ LÍC IZOLAČNÍ PŘÍRUBY JE OSAZEN TAK, ABY BYL MIN. 5 mm NÍŽE NEŽ NEJNIŽŠÍ MÍSTO SPÁDOVÉ VRSTVY NEBO NOSNÉ KONSTRUKCE (VIZ OBR. 1).

V PŘÍPADĚ INSTALACE DO KONSTRUKCE NAPŘ. Z TRAPÉZOVÝCH PLECHŮ JE VHODNÉ VTOKY NEJDŘÍVE KOTVIT DO PODKLADNÍHO PLECHU (MIN. DOPORUČENÝ ROZMĚR 600X600MM) A TEN NÁSLEDNĚ PŘIPEVNIT DO HORNÍ VLNY TRAPÉZU (VÝKRES PRO KLEMPÍŘSKÉ OPRACOVÁNÍ NALEZNETE V PŘÍSLUŠENSTVÍ).



V PŘÍPADĚ, ŽE BUDE PAROTĚSNÁ VRSTVA PLNIT I FUNKCI POJISTNÉ HYDROIZOLAČNÍ VRSTVY A JE POŽADOVÁNO JEJÍ ODVODNĚNÍ (NORMA 731901 JEJ NEDOPORUČUJE NAPOJIT DO HLAVNÍHO SYSTÉMU ODVODNĚNÍ STEŠNÍHO PLÁŠTĚ!!!), JE NUTNÉ INSTALOVAT MEZI TUTO VRSTVU A TEPELNOU IZOLACI DRENÁŽNÍ VRSTVU (NAPŘ. PROSTOROVÁ SMYČKOVÁ ROHOŽ).

**POZOR:** V PŘÍPADĚ PŘÍMÉHO ODVODNĚNÍ DO DEŠŤOVÉ KANALIZACE ( U KLASICKY ZATEPLENÝCH STŘEŠNÍCH KONSTRUKCÍ S PAROTĚSNOU A POJISTNĚ HYDROIZOLAČNÍ VRSTVOU (DÁLE (P+PHV), SE ČASTO NAVRTÁVAJÍ – PERFORUJÍ NÁSTAVCE (HL65(H)(P)...) TAK, ABY BYL UMOŽNĚN ODVOD VODY Z PAROTĚSNÉ A POJISTNĚ HYDROIZOLAČNÍ VRSTVY (ALTERNATIVNĚ SE VKLÁDÁ TAKÉ K NÁSTAVCŮM HL65..... ODVODŇOVACÍ KROUŽEK NAPŘ. HL161). V TOMTO PŘÍPADĚ SE POČÍTÁ S VNIKNUTÍM VODY DO PROSTORU MEZI HLAVNÍ HI A POJISTNOU HI I PŘI ODTOKU VODY ZE STŘEŠNÍ KONSTRUKCE!! ZÁROVEŇ JE NUTNÉ ZOHLEDNIT PROUDĚNÍ VLHKÉHO VZDUCHU Z KANALIZACE DO SKLADBY STŘEŠNÍHO PLÁŠTĚ – TAKTO ŘEŠITNEDOPORUČUJEME!!

ODVODNĚNÍ PAROTĚSNÉ A POJISTNĚ HYDROIZOLAČNÍ VRSTVY (DÁLE (P+PHV) JE DOPORUČENO VYTVOŘIT SAMOSTATNÝM VTKEM (NAPŘ. HL80HK, 310NKH VČETNĚ PLOCHÉHO ZÁCHYTNÉHO KOŠE HL181) A TO JEN NA ÚROVNI P+PHV VRSTVY. DOPORUČUJE SE DÁLE VĚST POTRUBÍ PARALELNĚ S ODTOKOVÝM POTRUBÍM ZE STŘECHY A PŘED PŘIPOJENÍM DO DEŠŤOVÉ KANALIZACE V KONTROLNÍ ŠACHTĚ UZAVŘÍT KULOVÝM PLASTOVÝM KOHOUTEM NAD KTERÝM JE INSTALOVÁNA TRANSPARENTNÍ ČÁST POTRUBÍ (NAPŘ. HL13G.0/40) PRO KONTROLU ÚNIKU KONDENZÁTU Z MEZIPROSTORU STŘECHY. UZAVÍRACÍ KOHOUT UMOŽŇUJE VYPOUŠTĚNÍ A TAKÉ OCHRANU MEZIPROSTORU STŘECHY PŘED VLHKOSTÍ POPŘ. VZDUTÍM Z KANALIZACE.

# OBECNÉ POZNÁMKY K MONTÁŽI STŘEŠNÍCH VTOKŮ SÉRIE HL62(.1)(B)(H)(P), HL63(.1)(H)(P), HL64(.1)(B)(H)(P), HL69(.1)(B)(H)(P) A NÁSTAVCŮ HL65(H)(P), HL350(.1)(.0)(H)

PŘI POUŽITÍ FÓLIOVÝCH HYDROIZOLACÍ JE NUTNÉ PŘI JEJICH NAPOJOVÁNÍ NA TĚLESA VTOKŮ POUŽÍVAT MANŽETY, KTERÉ SI PODLE PŘILOŽENÝCH ŠABLON DLE DANÉHO TYPY HYDROIZOLACE (V ODKAZU PŘISLUŠENSTVÍ) VYTVOŘÍTE. !!! V ŽÁDNÉM PŘÍPADĚ NENÍ PŘÍPUSTNÉ POUŽÍVÁNÍ TMELŮ NEBO SILIKONŮ PRO VYLEPŠENÍ MECHANICKÝCH SPOJŮ. TZN. NEAPLIKUJTE TMELY ANI SILIKONY NA PEVNÉ PŘÍRUBY VTOKŮ PŘED MECHANICKÝM SEVŘENÍM FÓLIOVÝCH IZOLACÍ POMOCÍ NEREZOVÝCH IZOLAČNÍCH PŘÍRUB U VÝROBKŮ HL62, HL63, HL64 A HL65. PRO FÓLIE Z MPVC SE DOPORUČUJE POŽÍVAT VTOKY/NÁSTAVCE, KTERÉ JSOU VÝROBNĚ OZNAČENY "P" A MĚKČENÉ PVC FÓLIE SE PŘÍMO NAVAŘUJÍ NA POVRCH IZOLAČNÍ PŘÍRUBY VTOKŮ/NÁSTAVCŮ HL62P,..HL63P,..HL64P,.. HL65P, HL69P . PRO FPO FÓLIE NA BÁZI PP SE DOPORUČUJE POŽÍVAT VTOKY/NÁSTAVCE KTERÉ JSOU VÝROBNĚ OZNAČENY "P" A PP FÓLIE SE PŘÍMO NAVAŘUJÍ NA POVRCH IZOLAČNÍ PŘÍRUBY VTOKŮ/NÁSTAVCŮ HL62F,..HL64F,.. HL65F.

PŘI POUŽITÍ ASFALTOVÝCH PÁSŮ JAKO HLAVNÍ HYDROIZOLACE DOPORUČUJEME PRO JEJICH NAPOJOVÁNÍ NA TĚLESA VTOKŮ VTOKY S INTEGROVANÝMI ASFALTOVÝM LÍMCI – VARIANTY (NAPŘ. HL62H, HL63H, HL64H....) PRO ZAJIŠTĚNÍ DOKONALÉHO SPOJE. NATAVENÍ ASFALTOVÝCH HYDROIZOLACÍ NA MANŽETY VTOKŮ MUSÍ BÝT PROVEDENO PLNOPLOŠNĚ. V PŘÍPADĚ JEDNOVRSTVÉ HYDROIZOLACE Z ASFALTOVÉHO PÁSU DOPORUČUJEME PROVÉST DETAIL NAPOJENÍ NA VTOK S PŘÍDAVNÝM PODKLADNÍM ASFALTOVÝM PÁSEM.

VŠECHNY NÁSTAVCE KRUHOVÉHO PRŮŘEZU, KTERÉ DODÁVÁME, JE MOŽNO DÉLKOVĚ UPRAVIT (SEŘÍZNUTÍM PILOU) TAK, ABY PLNĚ VYHOVOVALY VAŠÍ SKLADBĚ.

PRO PROVOZNÍ STŘECHY A VTOKY SÉRIE HL62, HL63, HL64, ... JE MOŽNO JAKO ZÁPACHOVÝ UZÁVĚR POUŽÍT SUCHOU KLAPKU HL603 NEBO VODNÍ ZÁPACHOVOU UZÁVĚRKU HL610 NA POTRUBÍ DO NEZÁMRZNÉ ČÁSTI BUDOVY. SUCHÁ – NEZÁMRZNÁ KLAPKA HL603 SE UMÍSŤUJE POD STROPNÍ KONSTRUKCI CO NEJBLIŽE VLASTNÍMU VTOKU VČETNĚ ČISTIČÍ TVAROVKY INSTALOVANÉ POD ARMATUROU, TAK, ABY BYLA PŘÍSTUPNÁ K ČIŠTĚNÍ A PŘÍPADNÉ REVIZI. POZOR U HL 603 NA MOŽNOU ZVÝŠENOU HLUČNOST A OMEZENÍ MAXIMÁLNÍCH PRŮTOKŮ! FUNKCI ZÁPACHOVÉ KLAPKY VELICE KVALITNĚ SPLŇUJÍ TAKÉ ZPĚTNÉ ARMATURY PROTI VZDUTÉ, INSTALOVANÉ NA SVODNÝCH POTRUBÍCH. I PRO VÍCE STŘEŠNÍCH VTOKŮ PAK DOSTAČUJE JEDNA ZPĚTNÁ KLAPKA UMÍSTĚNÁ SVODNÉM „LEŽATÉM“ POTRUBÍ V REVIZNÍ ŠACHTĚ.

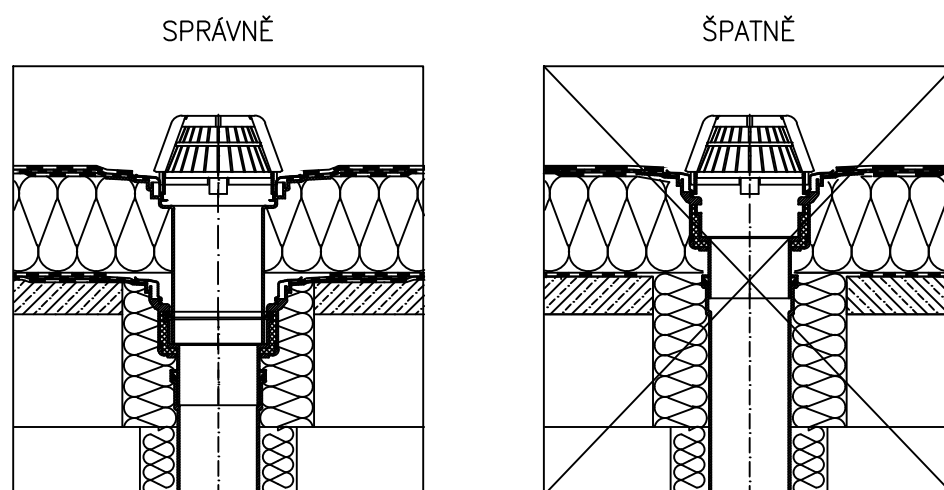
HL MÁ TAKÉ V PROGRAMU VTOKY, KTERÉ ZÁPACHOVÉ KLAPKY OBSAHUJÍ A JEJICH ÚDRŽBA JE PRAKTICKÁ PŘÍSTUPEM SHORA „ZE STŘECHY“. LZE JE ROZDĚLIT PODLE VELIKOSTÍ NA VTOKY PRO ODVODNĚNÍ STŘEŠNÍCH PLOCH:

- 1) DO 25M2 ...HL80(H)(K), HL80.3(H), HL90(K)(H), HL310N.2, HL310NKH, HL510NKH...
- 2) DO 65M2 ...HL3100T(H)(K), HL5100T(H)(K)...
- 3) NAD 65M2 ...HL615(K)(H), HL615(K)(H)

MAXIMÁLNÍ PRŮTOKOVÉ KAPACITY VTOKŮ (MĚŘENO PŘI VZDUTÍ 35MM) PRO PLOCHÉ STŘECH. PLOCHÉ STŘECHY JSOU UVEDENY V KATALOGU HL A NA WEBOVÝCH STRÁNKÁCH HL: [www.hutterer-lechner.com](http://www.hutterer-lechner.com) VŠECHNY ČÁSTI VÝROBKŮ JSOU K DODÁNÍ JAKO NÁHRADNÍ DÍLY A JSOU UVEDENY V KATALOGU HL A NA WEBOVÝCH STRÁNKÁCH HL A PLATNÉM CENÍKU HL. V PŘÍPADĚ PROVEDENÍ PŘÍMÉHO OBSYPU VTOKU ŠTĚRKEM (U ZATĚŽOVANÝCH STŘECH, PROVOZNÍCH STŘECH S DLAŽBOU V PODSYPU POPŘ. U ZELENÝCH STŘECH...) DOPORUČUJEME POUŽÍT KAMENIVO FRAKCE 16–32 MM ODDĚLENÉ OD VTOKU OCHRANNOU A SEPARAČNÍ VRSTVOU (GEOTEXILIE).

# OBECNÉ POZNÁMKY K MONTÁŽI STŘEŠNÍCH VTOKŮ SÉRIE HL62(.1)(B)(H)(P), HL63(.1)(H)(P), HL64(.1)(B)(H)(P), HL69(.1)(B)(H)(P) A NÁSTAVCŮ HL65(H)(P), HL350(.1)(.0)(H)

U ZATEPLENÝCH STŘECH S KLASICKÝM A KOMBINOVANÝM POŘADÍM VRSTEV DOPORUČUJEME VTOKY SE SVISLÝM ODTOKEM HL62(.1)(B)(H)(P) VŽDY DOPLNIT NÁSTAVCI HL65(H)(P) PRO SPRÁVNÉ TECHNICKÉ ŘEŠENÍ DETAILU.



MNOHO DALŠÍCH DETAILŮ NAPOJENÍ SPRCHOVÝCH ŽLABŮ, PODLAHOVÝCH (KOUPELNOVÝCH) VPUSTÍ I TERASOVÝCH VTOKŮ NALEZNETE NA: <http://www.hutterer-lechner.com> V SEKCI KE STAŽENÍ (INFO A DOWNLOAD) NEBO PŘÍMO NA LINK:

[http://www.hutterer-lechner.com/cs/infos-downloads/downloads/bathrooms\\_drains\\_and\\_floor\\_drains.aspx](http://www.hutterer-lechner.com/cs/infos-downloads/downloads/bathrooms_drains_and_floor_drains.aspx)

PŘIPRAVILI JSME PRO VÁS MOŽNOST STAŽENÍ HL VÝROBKŮ VE FORMĚ ZNAČEK(PŮDORYS, ŘEZ) PRO SYSTÉM AUTOCAD, VÍCE NA: <http://www.hutterer-lechner.com/cs/infos-downloads/HLCADSymbols.aspx>

AKTUÁLNÍ KATALOG HL XX./CZ/SK JE I PO JEDNOTLIVÝCH KAPITOLÁCH KE STAŽENÍ NA LINK:

<http://www.hutterer-lechner.com/cs/infos-downloads.aspx>